

Bone Scan

A bone scan is a test that checks your bones. A very small amount of radioactive dye is given to let your doctor see your bones. Your body will get rid of the dye on its own.

This test has two parts. You will be given two appointment times. **Arrive on time for each part of the test.**

If you have any allergies to medicines, foods or other things, tell the staff before the test.

If you are breastfeeding, pregnant or think you might be, tell the staff before the test.

During the Test

Part One:

An IV (intravenous) is put in a vein in your arm. The dye is put into your IV. One or two scans may be done. Lie flat and hold still as each scan is done.

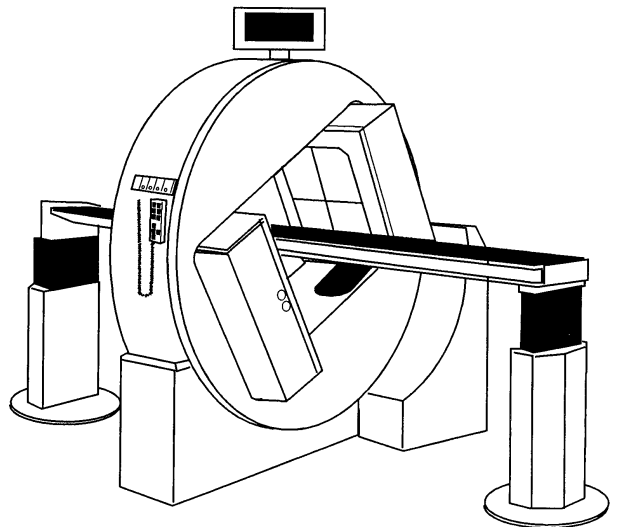
The first part of your test is at _____ morning/afternoon

Time

on _____, 20_____.
Month Day Year

Part Two:

About 3 hours later, you need to return to have a scan done of your whole body. You lie on a table during the scan. This takes about 1 hour.



골 (骨) 스캔

골 스캔 (bone scan)이란 뼈의 상태를 확인하는 검사입니다. 극히 소량의 방사선 염료를 집어 넣어 의사가 뼈를 관찰합니다. 방사선 염료는 몸에서 저절로 배출 됩니다.

이 검사는 2 단계로 구성되었습니다. 따라서 병원을 2 번 방문해야 합니다. 각 단계별 검사를 받을 때 제 시간에 도착하십시오.

약이나 음식 또는 그밖에 다른 물질에 알레르기가 있으면 검사 전에 의료진에게 말씀하십시오.

수유 중이거나, 임신했거나 임신 가능성이 있으면 검사 전에 의료진에게 말씀하십시오.

검사 중

1 단계:

IV (정맥주사) 를 팔뚝 정맥을 통해 놓습니다. 염료를 IV 에 넣습니다. 스캔을 한 번이나 두 번합니다. 스캔을 하는 동안 등을 대고 똑바로 누워 움직이지 말아야 합니다.

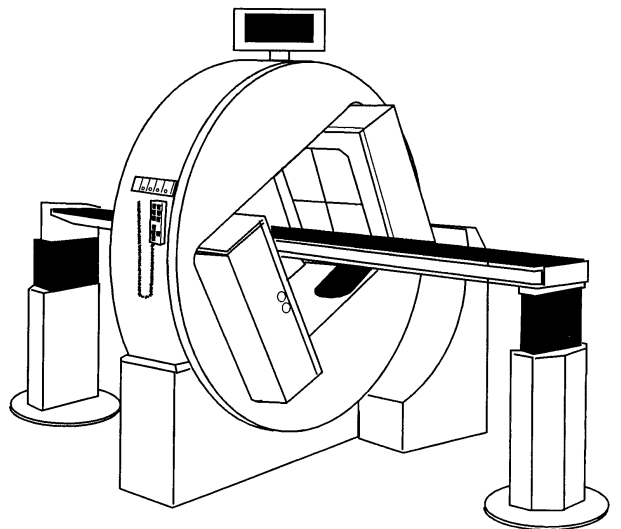
첫 번째 검사 시간은 _____ 오전/오후
시간

_____, 20 _____.
월 일 연도

2 단계:

약 3 시간 후 다시 와서 스캔을 해야 합니다. 스캔하는 동안 테이블에 눕습니다. 이 검사는 약 1 시간 걸립니다.

Bone Scan. Korean.



The second part of your test is at _____ morning/afternoon.
Time

After the Test

- Drink plenty of liquids the day of the test to help get rid of the dye.
- Test results are sent to your doctor. Your doctor will share the results with you.

Talk to your doctor or nurse if you have any questions or concerns.

두 번째 검사 시간은 _____오전/오후.
시간

검사 후

- 검사일에 물을 충분히 마셔 몸 안의 염료를 배출하십시오.
- 검사 결과는 의사에게 보내집니다. 의사가 결과를 환자에게 알려줄 것입니다.

질문이나 문제가 있으면 의사나 간호사와 상담하십시오.

Bone Scan. Korean.

1/2006. Developed through a partnership of The Ohio State University Medical Center, Mount Carmel Health and OhioHealth, Columbus, Ohio. Available for use as a public service without copyright restrictions at www.healthinfotranslations.com.