

# Bone Scan

A bone scan is a test that checks your bones. A very small amount of radioactive dye is given to let your doctor see your bones. Your body will get rid of the dye on its own.

This test has two parts. You will be given two appointment times. **Arrive on time for each part of the test.**

**If you have any allergies to medicines, foods or other things, tell the staff before the test.**

**If you are breastfeeding, pregnant or think you might be, tell the staff before the test.**

## During the Test

### Part One:

An IV (intravenous) is put in a vein in your arm. The dye is put into your IV. One or two scans may be done. Lie flat and hold still as each scan is done.

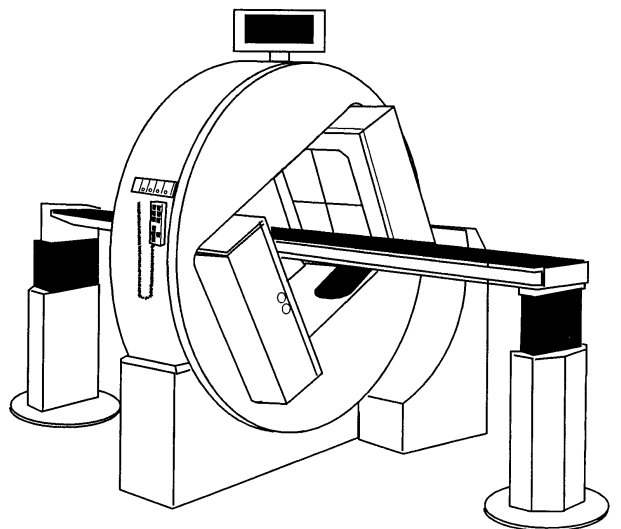
The first part of your test is at \_\_\_\_\_ morning/afternoon  
Time

on \_\_\_\_\_, 20\_\_\_\_\_.  
Month Day Year

### Part Two:

About 3 hours later, you need to return to have a scan done of your whole body. You lie on a table during the scan. This takes about 1 hour.

The second part of your test is at \_\_\_\_\_ morning/afternoon.  
Time



# हड्डियों का स्कैन

बोन स्कैन आपकी हड्डियों की जाँच करने का एक परीक्षण है। आपके डॉक्टर को आपकी हड्डियाँ देखने में समर्थ बनाने के लिए एक रेडियोएक्टिव डाई दी जाती है। आपका शरीर डाई अपने आप निकाल देगा।

इस परीक्षण के दो हिस्से हैं। आपको मिलने के दो समय दिए जाएंगे। जाँच के प्रत्येक भाग के लिए सही समय पर आएँ।

यदि आपको दवाइयों, खाने या अन्य वस्तुओं से कोई एलर्जी है तो जाँच से पहले स्टाफ को बताएँ।

यदि आप स्तनपान करवा रही हैं, गर्भवती हैं या आप सोचती हैं कि हो सकती हैं, जाँच से पहले स्टाफ को बताएँ।

## जाँच के दौरान

### भाग एक:

एक आईवी (अंतःशिरा) आपके बाजू की नस में डाली जाती है। डाई आपकी आईवी में डाली जाती है। एक या दो स्कैन किए जा सकते हैं। सीधे लेटें और स्थिर रहें ताकि हर स्कैन किया जा सके।

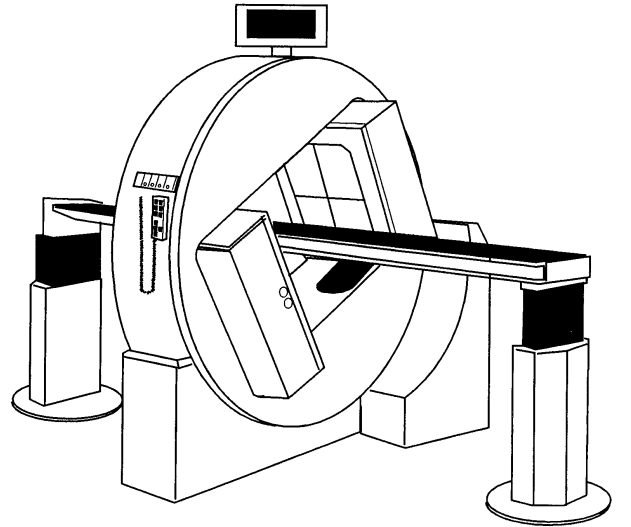
जाँच का पहला भाग \_\_\_\_\_, 20\_\_\_\_\_  
महीना दिन साल

सुबह/दोपहर \_\_\_\_\_ बजे है।  
समय

### भाग दो:

लगभग 3 घंटे बाद, आपको पूरे शरीर का स्कैन करवाने के लिए वापिस आने की ज़रूरत पड़ेगी। स्कैन के दौरान आप एक मेज़ पर लेट जाएँ। इसमें लगभग 1 घंटा लगता है।

आपकी जाँच का दूसरा भाग सुबह/दोपहर \_\_\_\_\_ बजे है।  
समय



Bone Scan. Hindi.

## **After the Test**

- Drink plenty of liquids the day of the test to help get rid of the dye.
- Test results are sent to your doctor. Your doctor will share the results with you.

**Talk to your doctor or nurse if you have any questions or concerns.**

## जाँच के बाद

- डाई छुड़ाने में मदद के लिए जाँच के दिन काफी मात्रा में तरल पदार्थ लें।
- जाँच परिणाम आपके डॉक्टर को भेजे जाते हैं। आपका डॉक्टर आपको परिणाम बताएगा।

यदि आपको कोई प्रश्न या चिंताएं हों अपने डॉक्टर या नर्स से बात करें।

Bone Scan. Hindi.

1/2006. Developed through a partnership of The Ohio State University Medical Center, Mount Carmel Health and OhioHealth, Columbus, Ohio. Available for use as a public service without copyright restrictions at [www.healthinfotranslations.com](http://www.healthinfotranslations.com).