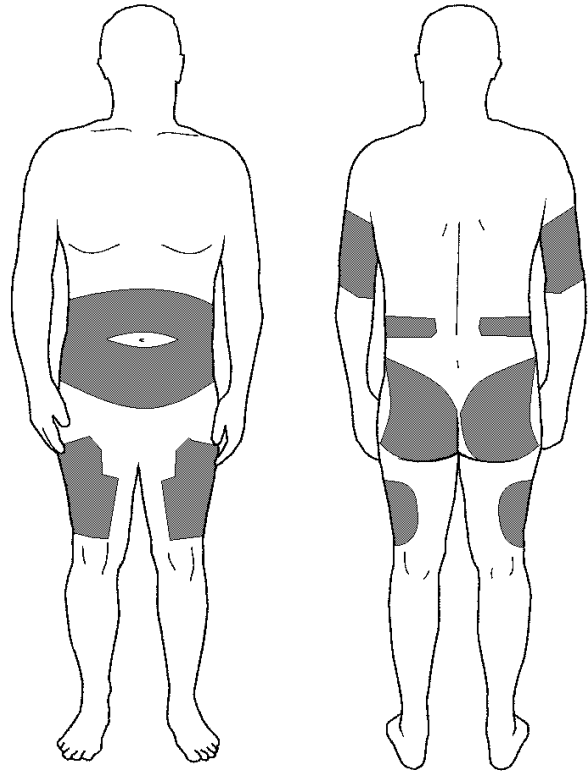


How to Use an Insulin Pen

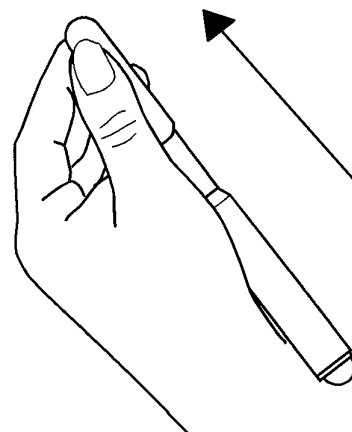
Select the Site for Injection

- Sites which can be used are:
 - Back of upper arms
 - Abdomen (around navel)
 - Front and side area of thighs
 - Back above waist
 - Buttocks
- Stay 1 inch away from previous injections.
- Stay 2 inches away from your navel or scars.
- Do **not** use sites that are bruised, tender or swollen.



Giving Your Insulin

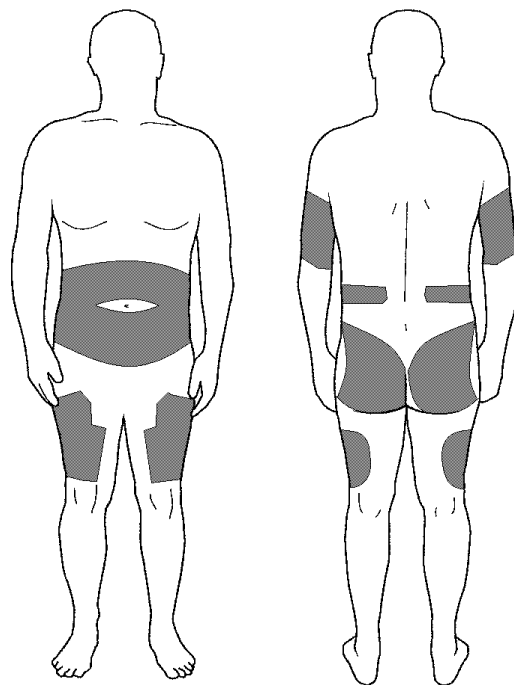
1. Clean the skin with an alcohol pad. Let the alcohol air dry.
2. Take the cover off the pen. You can see the insulin in the pen.
3. If you are using a cloudy insulin, gently roll the pen between your hands to mix the insulin.



Як використовувати інсуліновий шприц

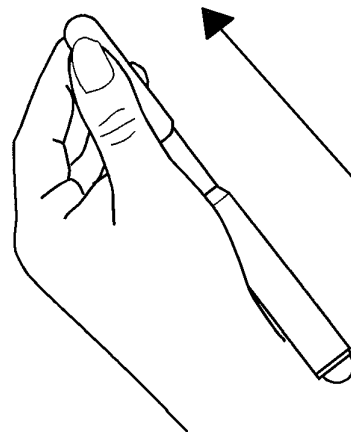
Виберіть місце для уколу

- Місця, які можна використати:
 - Тильний бік плеча
 - Живіт (навколо пупка)
 - Передні й бічні ділянки стегон
 - Ділянки спини вище пояса
 - Сідниці
- Вибирайте місце уколу на відстані 1 дюйма або 2,5 сантиметри від місця попереднього уколу.
- Вибирайте місце уколу на відстані 2 дюймів або 5 сантиметрів від пупка або шрамів.
- **Не** використовуйте ділянки, на яких є синці, припухлості, або які болять.



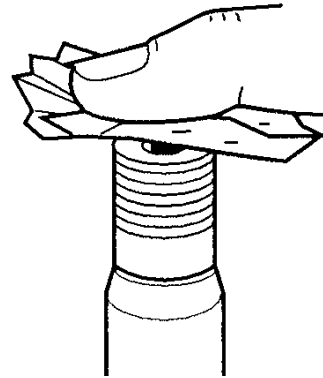
Прийом інсуліну

1. Очистіть шкіру змоченою спиртом серветкою. Почекайте, поки спирт висохне.
2. Зніміть кришку з шприцу. Ви можете побачити інсулін у шприці.
3. Якщо Ви використовуєте мутний інсулін, акуратно покрутіть шприц між долонями для того, щоб інсулін перемішався.



How to use Insulin Pen. Ukrainian.

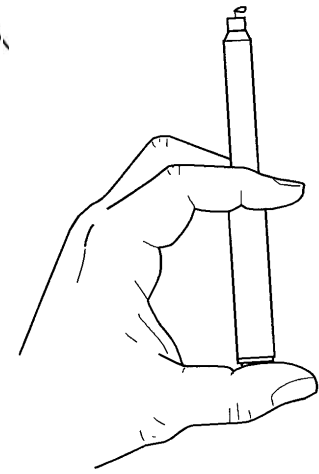
4. Use alcohol to clean the end of the pen where the needle twists on.



5. Peel back the cover on the needle. Screw the needle onto the pen. It should be snug but not too tight.



6. To clear the air out of the pen:
 - Remove the cap from the needle.
 - Turn the dose dial to 2 units.
 - Hold the pen so the needle is up in the air.
 - Push the end of the pen in to clear the air.
 - Watch the tip of the needle for a drop of insulin. You may need to repeat this step until you see the drop on the needle.

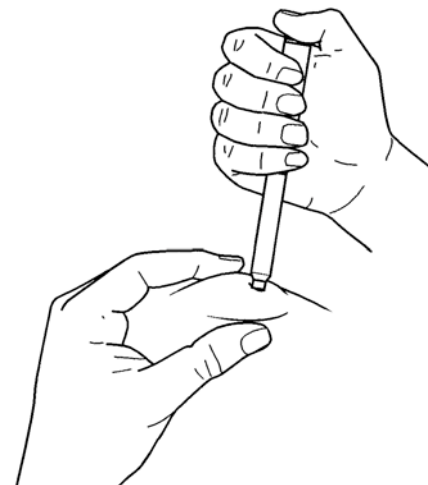


7. To set your dose of insulin, turn the dial clockwise until you see the number for your insulin dose.

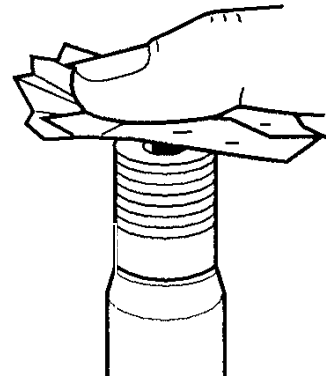
8. Pinch and hold the skin of the site with one hand.

9. Put the needle straight into the skin in a quick motion. The needle should be all the way into your skin.

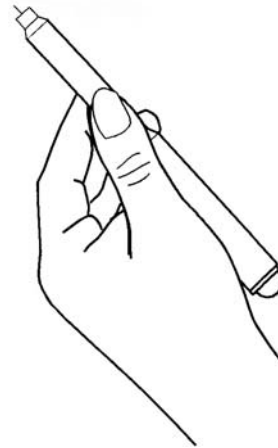
10. Using your thumb, push the end of the pen down slowly until all the insulin is in. Make sure the needle is all the way in the skin before pushing in the insulin.



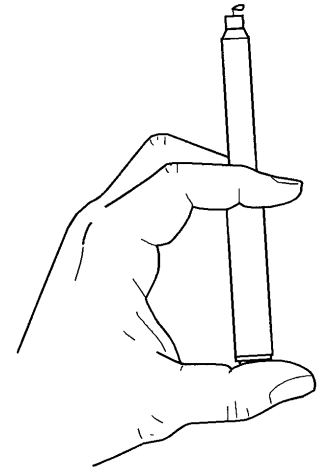
4. Використовуйте спирт для очищення кінчика шприца, в який вкручується голка.



5. Відігніть ковпачок голки. Вкрутіть голку в шприц. Вона повинна бути затягнута, але не занадто щільно.

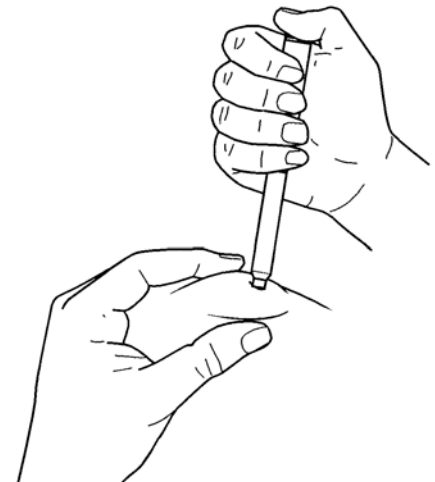


6. Для видалення повітря зі шприца:
- Зніміть ковпачок з голки.
 - Установіть регулятор дози на два.
 - Візьміть шприц так, щоб голка була спрямована вгору.
 - Натисніть на кінчик шприца, щоб видалити повітря.
 - Подивіться, чи не з'явилася на кінчику голки крапля інсуліну. Вам може знадобитися повторити цю маніпуляцію доти, поки Ви не побачите краплю на голці.



7. Для того щоб установити необхідну дозу інсуліну, поверніть шкалу за годинниковою стрілкою доти, поки Ви не побачите число з Вашою дозою інсуліну.

8. Вхопіть одною рукою ділянку шкіри в місці уколу.
9. Швидким рухом введіть голку в шкіру. Голка повинна увійти в шкіру повністю.
10. Повільно натисніть на кінець шприца великим пальцем доти, поки інсулін не буде введений. До того, як почати введення інсуліну, упевніться, що голка цілком введена в шкіру.



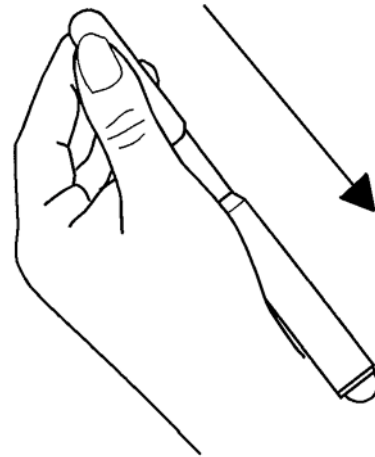
How to use Insulin Pen. Ukrainian.

11. Let go of the pinch of skin.

12. Pull the needle out. Hold your finger over the site for a minute.

13. Remove the needle from the pen. Throw it into your needle disposal container.

14. Put the cover back on your insulin pen.



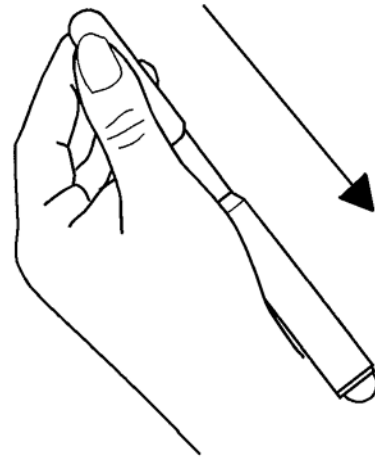
Talk to your doctor or nurse if you have any questions or concerns.

11. Відпустіть ділянку шкіри.

12. Витягніть голку. Потримайте палець над місцем уколу протягом хвилини.

13. Викрутіть голку з шприцу. Помістіть її в контейнер для використаних голок.

14. Закрийте Ваш інсуліновий шприц кришкою.



**Якщо у Вас є питання або сумніви,
зверніться до Вашого лікаря або медичної сестри.**

How to use Insulin Pen. Ukrainian.

7/2005. Developed through a partnership of The Ohio State University Medical Center, Mount Carmel Health and OhioHealth, Columbus, Ohio. Available for use as a public service without copyright restrictions at www.healthinfotranslations.com.