

PET (Positron Emission Tomography) Scan

A PET scan is a test that shows:

- Blood flow to a part of your body
- How your tissues are using nutrients such as oxygen
- If your cells are normal

A small amount of radioactive solution is put in a vein in your arm. This solution allows pictures to be taken of the part of your body that is to be checked. The solution leaves your body after a few days.

If you have any allergies to medicines, foods or other things, tell the staff before the test.

If you are breastfeeding, pregnant or think you might be, tell the staff before the test.

Arrive on time for your test. Plan to be here about 3 hours. The test takes 45-90 minutes.

To Prepare

- Do not eat or drink anything, including water, for 5 hours before the test.
- Take your medicines with sips of water only.
- If you have diabetes, talk to your doctor about how to manage your blood sugar the day of your test. If you take insulin, bring it with you.

ПЭТ-сканирование (позитрон-эмиссионная томография)

Позитрон-эмиссионная томография – это обследование, которое показывает:

- Поток крови к различным частям Вашего организма
- Как Ваши ткани используют питательные вещества, такие как кислород
- В норме ли Ваши клетки

В вену руки вводится небольшое количество радиоактивного раствора. Этот раствор позволяет сфотографировать части организма, нуждающиеся в обследовании. Раствор выводится из организма в течение нескольких дней.

При какой-либо аллергической реакции на лекарства, продукты или что-нибудь другое, сообщите об этом медицинскому персоналу до начала обследования.

Если Вы кормите грудью, беременны или думаете, что можете быть беременны, сообщите об этом медицинскому персоналу до обследования.

Пожалуйста, не опаздывайте на это обследование. Запланируйте на него около 3 часов. Это обследование длится 45-90 минут.

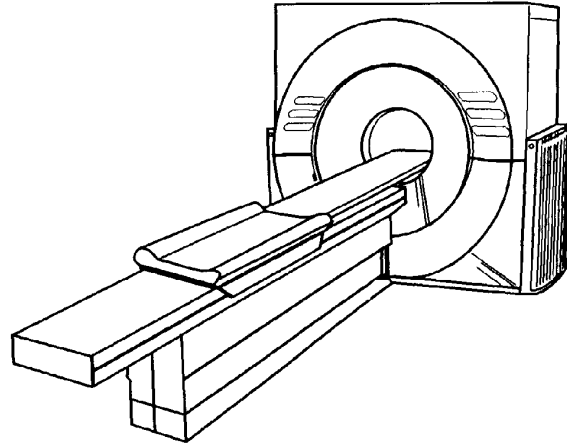
Для подготовки

- В течение 5 часов до обследования не разрешается принимать пищу и жидкость, даже воду.
- Принимайте свои лекарства, запивая их только небольшим количеством воды.
- При диабете посоветуйтесь со своим врачом о регулировании уровня сахара в крови в день обследования. Если Вы принимаете инсулин, принесите его с собой.

- If your doctor has ordered medicine for pain, anxiety, or claustrophobia that you need to take during your test, bring it with you. You will also need to have someone with you to take you home after the test.
- You may bring tapes or CDs to listen to during the test.

During the Test

- You are asked to go to the toilet and empty your bladder before the test begins.
- An IV (intravenous) is put in a vein in your arm.
- The solution is given in your IV.
- You need to lie still for up to 1 hour while the solution moves in your blood.
- As you lie flat and still on your back, the table moves you to different positions. The scanner takes pictures of your body. This takes 45-90 minutes. You may listen to music or just rest.



After the Test

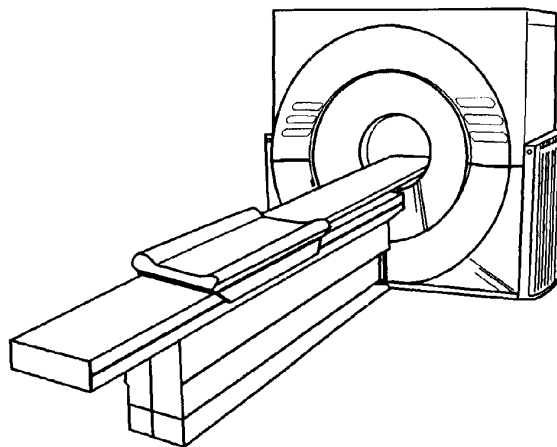
- Drink 8-10 glasses of liquids to remove the solution from your body.
- Test results are sent to your doctor. Your doctor will share the results with you.

Talk to your doctor or nurse if you have any questions or concerns.

- Если Ваш врач назначил лекарства от боли, страха или клаустрофобии, которые Вы должны будете принять во время обследования, принесите их с собой. Вам также может понадобиться сопровождающий, который заберет Вас домой после обследования.
- Вы можете принести с собой компакт-диски или кассеты для прослушивания во время обследования.

Во время обследования

- Вас попросят сходить в туалет, чтобы освободить мочевой пузырь до начала обследования.
- Вам введут капельницу в вену на руке.
- Через капельницу будет введен раствор.
- В течение примерно 1 часа, пока раствор передвигается по Вашему организму, нужно лежать неподвижно.
- Пока Вы будете неподвижно лежать на спине, положение стола будет меняться. Сканнер будет снимать изображения Вашего тела в разных положениях. Это обследование длится 45-90 минут. Вы можете слушать музыку или просто отдыхать.



После обследования

- Для удаления раствора из организма выпейте 8-10 стаканов жидкости.
- Результаты обследования направляются Вашему врачу. Ваш врач разъяснит Вам результаты обследования.

Если у Вас есть какие-либо вопросы или опасения, обратитесь к Вашему врачу или медсестре.

4/2006. Developed through a partnership of The Ohio State University Medical Center, Mount Carmel Health and OhioHealth, Columbus, Ohio. Available for use as a public service without copyright restrictions at www.healthinfotranslations.com.