

PET (Positron Emission Tomography) Scan

A PET scan is a test that shows:

- Blood flow to a part of your body
- How your tissues are using nutrients such as oxygen
- If your cells are normal

A small amount of radioactive solution is put in a vein in your arm. This solution allows pictures to be taken of the part of your body that is to be checked. The solution leaves your body after a few days.

If you have any allergies to medicines, foods or other things, tell the staff before the test.

If you are breastfeeding, pregnant or think you might be, tell the staff before the test.

Arrive on time for your test. Plan to be here about 3 hours. The test takes 45-90 minutes.

To Prepare

- Do not eat or drink anything, including water, for 5 hours before the test.
- Take your medicines with sips of water only.
- If you have diabetes, talk to your doctor about how to manage your blood sugar the day of your test. If you take insulin, bring it with you.

PET (陽電子放射断層撮影) スキャン

PET スキャンは以下のことを調べる検査です。

- 体内の特定部位への血流
- 細胞による酸素などの栄養素の利用
- 細胞が正常かどうか

少量の放射性溶液を腕の血管に入れます。この溶液を入れることで、検査する部位の画像を撮影できます。溶液は数日で体内から排出されます。

薬、食物などのアレルギーを起こしたことがある場合は、検査の前にスタッフに申し出てください。

妊娠中の方や授乳中の方、または妊娠していると思われる方は、検査前にスタッフに申し出てください。

検査時間に遅れないでください。検査のために3時間ほど時間を空けておいてください。検査には45～90分ほどかかります。

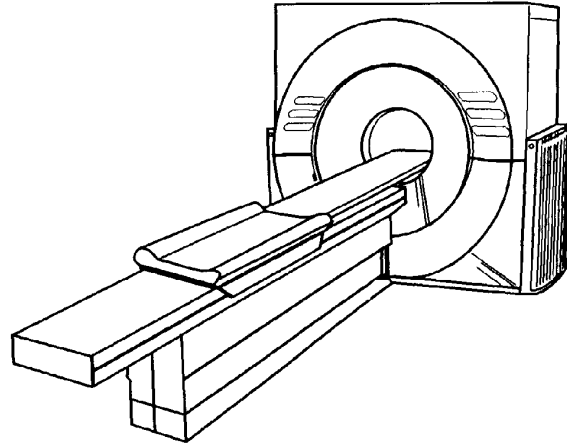
準備

- 検査前5時間は水も含めて飲食しないでください。
- 薬は少量の水で飲んでください。
- 糖尿病を患っている場合は、検査中に血糖値を管理する方法について医師に相談してください。インスリンを使用している場合は、持参してください。

- If your doctor has ordered medicine for pain, anxiety, or claustrophobia that you need to take during your test, bring it with you. You will also need to have someone with you to take you home after the test.
- You may bring tapes or CDs to listen to during the test.

During the Test

- You are asked to go to the toilet and empty your bladder before the test begins.
- An IV (intravenous) is put in a vein in your arm.
- The solution is given in your IV.
- You need to lie still for up to 1 hour while the solution moves in your blood.
- As you lie flat and still on your back, the table moves you to different positions. The scanner takes pictures of your body. This takes 45-90 minutes. You may listen to music or just rest.



After the Test

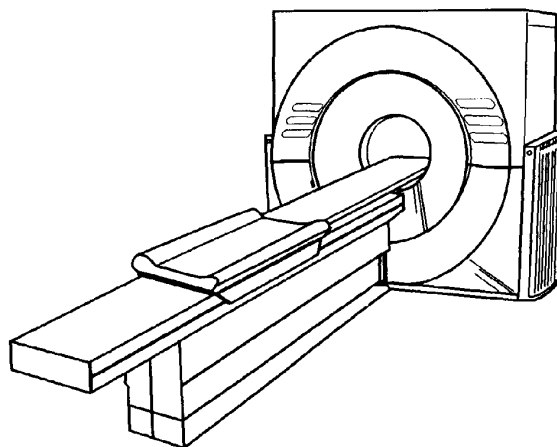
- Drink 8-10 glasses of liquids to remove the solution from your body.
- Test results are sent to your doctor. Your doctor will share the results with you.

Talk to your doctor or nurse if you have any questions or concerns.

- 検査中に痛み止め、精神安定剤、閉所恐怖症の薬を服用するように医師から指示されている場合は、持参してください。また、検査後に自宅まで送ってもらえるように、付き添いが必要です。
- 検査中に聞くための CD やテープを持参してもかまいません。

検査中

- 検査が始まる前にトイレに行って排尿するよう指示されます。
- IV (点滴) を腕の血管に入れます。
- 点滴で溶液が入られます。
- 溶液が体内にめぐらるまで1時間ほど横になって待ちます。
- 仰向けに体を伸ばした状態でじっとしててください。台が動いて位置を調節します。スキャン装置が画像を撮影します。45～90分ほどかかります。音楽を聴いたり、ただ待つこともできます。



検査後

- 検査後は溶液を体外に出やすくするためコップに8～10杯の水分を摂ってください。
- 検査結果は担当医に渡されます。担当医師から結果が説明されます。

質問や不明な事項については、担当医または看護師にご相談ください。

4/2006. Developed through a partnership of The Ohio State University Medical Center, Mount Carmel Health and OhioHealth, Columbus, Ohio. Available for use as a public service without copyright restrictions at www.healthinfotranslations.com.