

PET (Positron Emission Tomography) Scan

A PET scan is a test that shows:

- Blood flow to a part of your body
- How your tissues are using nutrients such as oxygen
- If your cells are normal

A small amount of radioactive solution is put in a vein in your arm. This solution allows pictures to be taken of the part of your body that is to be checked. The solution leaves your body after a few days.

If you have any allergies to medicines, foods or other things, tell the staff before the test.

If you are breastfeeding, pregnant or think you might be, tell the staff before the test.

Arrive on time for your test. Plan to be here about 3 hours. The test takes 45-90 minutes.

To Prepare

- Do not eat or drink anything, including water, for 5 hours before the test.
- Take your medicines with sips of water only.
- If you have diabetes, talk to your doctor about how to manage your blood sugar the day of your test. If you take insulin, bring it with you.

양전자 단층촬영(PET)

PET 스캔은 다음과 같은 것들을 확인하는 검사입니다:

- 특정 신체 부위에 혈액 흐름
- 조직들이 산소 같은 영양소를 어떻게 사용하는지
- 세포들이 정상인지

약간의 방사선액을 팔 정맥 안에 넣습니다. 이 용액은 주입하면 검사하고자 하는 신체 부위의 사진을 찍을 수 있습니다. 이 용액은 검사 후 며칠 동안 몸 안에 남아있습니다.

어떤 약이나 음식 또는 물질에 알레르기가 있으면 검사 전에 미리 알려주십시오.

수유를 하는 중이거나, 임신을 했거나, 임신했을 가능성이 있으면 검사 전에 미리 알려주십시오.

검사 받는 날 제 시간에 도착하십시오. 약 3 시간 정도 병원에 있을 것으로 예상하십시오.

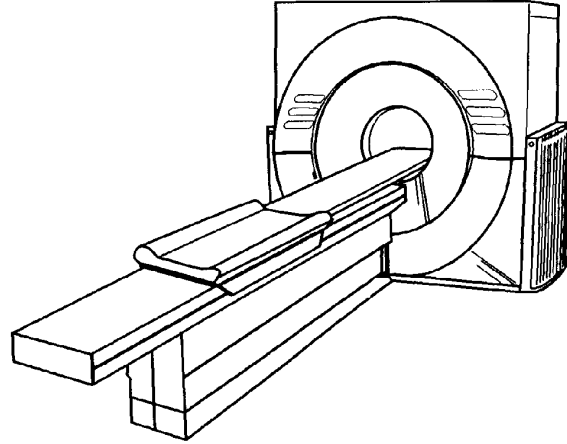
검사 전

- 검사 전 5 시간 동안은 물을 포함하여 아무것도 먹거나 마시지 않는다.
- 약들을 먹어야 할 때는 물을 약간만 들어 약을 삼킨다.
- 당뇨가 있으면 검사 전날 혈당을 어떻게 관리해야 하는지 의사에게 물어본다. 인슐린을 맞아야 하면 들고 간다.

- If your doctor has ordered medicine for pain, anxiety, or claustrophobia that you need to take during your test, bring it with you. You will also need to have someone with you to take you home after the test.
- You may bring tapes or CDs to listen to during the test.

During the Test

- You are asked to go to the toilet and empty your bladder before the test begins.
- An IV (intravenous) is put in a vein in your arm.
- The solution is given in your IV.
- You need to lie still for up to 1 hour while the solution moves in your blood.
- As you lie flat and still on your back, the table moves you to different positions. The scanner takes pictures of your body. This takes 45-90 minutes. You may listen to music or just rest.



After the Test

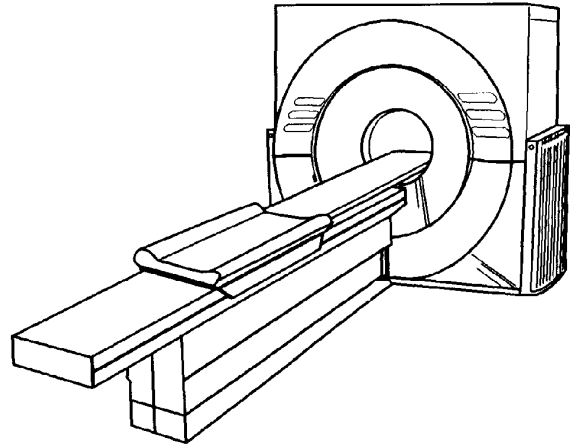
- Drink 8-10 glasses of liquids to remove the solution from your body.
- Test results are sent to your doctor. Your doctor will share the results with you.

Talk to your doctor or nurse if you have any questions or concerns.

- 의사가 검사 중에 복용할 통증이나 불안증세 또는 밀폐 공포증에 먹는 약을 처방해 주었다면 그 약을 갖고 간다. 검사 후, 집까지 운전해 줄 사람도 동행한다.
- 검사 중에 들을 음악 테이프나 CD 를 갖고 가도 된다.

검사 중

- 검사를 받기 전에 먼저 소변을 보고 방광을 비운다.
- IV (정맥주사)를 팔 정맥에 놓는다.
- IV 를 통하여 용액을 주입된다.
- 용액을 혈액을 통하여 이동되는 동안 길게는 1 시간 정도 가만히 누워 있어야 한다.
- 등을 대고 가만히 누워있는 동안 검사대가 각기 다른 위치로 이동한다. 스캐너는 신체 사진을 찍는다. 이 과정이 약 45-90 분 정도 걸린다. 음악을 들으면서 가만히 누워 편안히 쉰다.



검사 후

- 물을 8-10 컵 정도 마셔서 몸 안에 용액을 제거한다.
- 검사 결과는 의사에게 보내진다. 의사가 결과를 환자에게 알려준다.

질문이나 문제가 있으면 의사나 간호사와 상담하십시오.