

Urine Sample-Male (Clean Catch)

This test is done to check for bladder or urinary tract infection. Follow these steps:

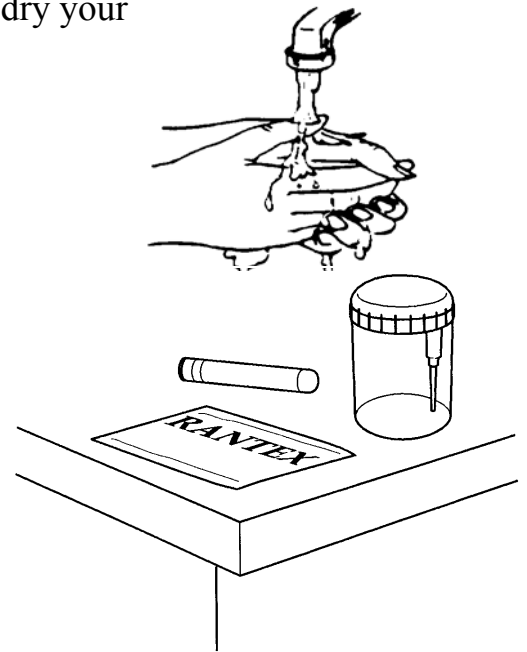
1. Wash your hands with soap and water. Rinse and dry your hands well.

2. Use the urine sample kit. The kit includes a cup and 2 wipes.

3. Put a clean paper towel or cloth on a place you can reach from the toilet.

4. Open the wipes and place them on the towel.

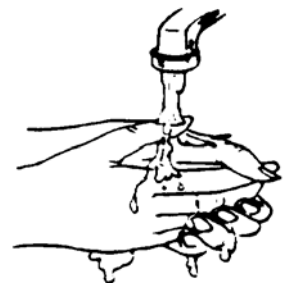
5. If there is a sticker on the top of the cup lid, do not remove it. There is a sharp point under it.



尿サンプル- 男性 (クリーン キャッチ)

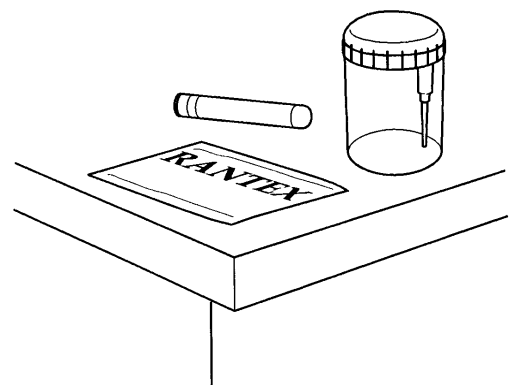
この検査は、膀胱、尿路感染症を調べるために行われます。以下の手順に従ってください。

1. 石鹼で手を洗います。石鹼を良く洗い流してからしっかりと乾かします。



2. 尿サンプル キットを使用します。キットには、1 個のカップと 2 枚の拭き取り布が入っています。

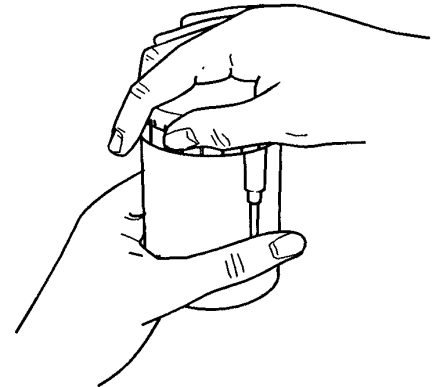
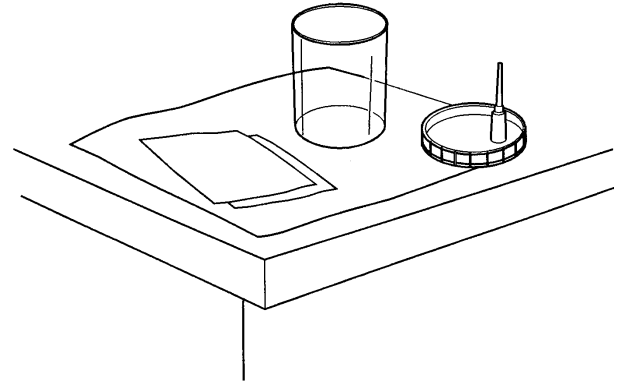
3. 清潔なペーパー タオルか布を便器から手の届く場所に置いておきます。



4. 拭き取り布の包みを開け、タオルの上に置きます。
5. カップのフタにラベルが貼ってある場合は取らないでください。ラベルの下には鋭利な部分があります。

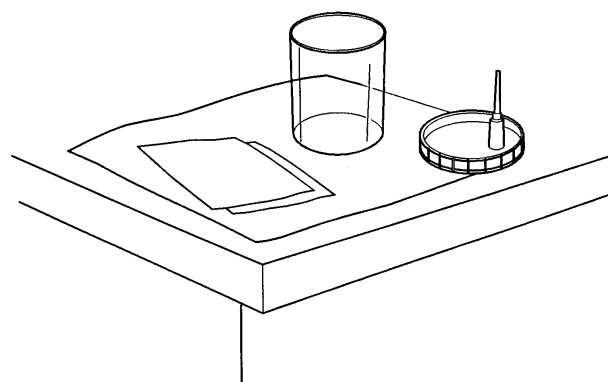
Urine Sample-Male. Japanese.

6. Take the lid off the cup. Put the lid flat side down next to the wipes. Do not touch the inside of the cup or lid.
7. Pull back on the fold of skin around the tip of your penis if you are not circumcised.
8. Wash the end of your penis with a wipe. Throw the wipe away.
9. Wash your penis with the second wipe. Throw the wipe away.
10. Pick up the cup.
11. Start to urinate a small amount into the toilet.
12. Put the cup into the urine stream. Collect the urine in the cup until it is about half full.
13. Put the lid tightly on the cup. Be careful not to touch the inside of the cup or lid.
14. Wash your hands.
15. If you are in the hospital, give the sample to the staff. If you are home, put the cup in a plastic bag. Put the bag in the refrigerator. Take it to the lab or doctor's office as directed.



Test results are sent to your doctor. Your doctor will share the results with you.

6. カップのフタを取ります。ふたの上面を下にして拭き取り布の横に置きます。カップやフタの内側に触れないでください。



7. 包茎手術を受けていなければ、包皮を引っ張り亀頭が露出するようにします。

8. 亀頭を拭き取り布できれいにします。拭き取り布は捨てます。

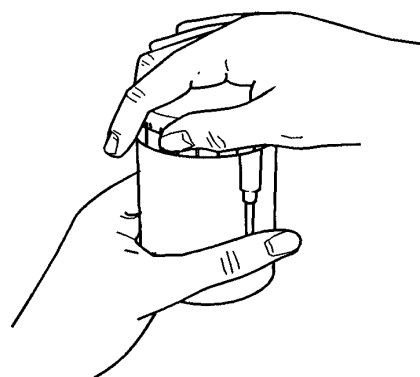
9. 2枚目の拭き取り布で陰茎をきれいにします。拭き取り布は捨てます。

10. カップを取ります。

11. 便器に少量排尿します。

12. 次にカップで尿を受け取ります。カップの約半分まで尿で満たします。

13. カップにしっかりとフタをします。カップやフタの内側に触れないように注意してください。



14. 手を洗います。

15. 検尿を病院で行った場合は、尿を職員に渡してください。自宅で行った場合は、カップをプラスチックの袋に入れます。袋は冷蔵庫に入れ、指示されたとおりに試験所または貴方の医師のもとへ持参してください。

検査結果は貴方の医師に渡されます。貴方の医師から結果の説明を受けます。

Urine Sample-Male. Japanese.

Talk to your doctor or nurse if you have any questions or concerns.

5/2005. Developed through a partnership of The Ohio State University Medical Center, Mount Carmel Health and OhioHealth, Columbus, Ohio. Available for use as a public service without copyright restrictions at www.healthinfotranslations.com.

質問や不明な事項については医師または看護師にご相談ください。

Urine Sample-Male. Japanese.

5/2005. Developed through a partnership of The Ohio State University Medical Center, Mount Carmel Health and OhioHealth, Columbus, Ohio. Available for use as a public service without copyright restrictions at www.healthinfotranslations.com.