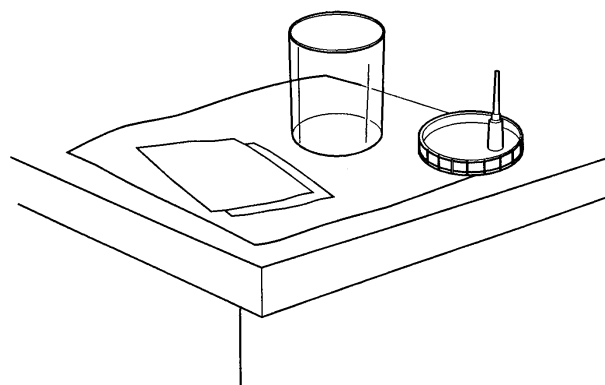
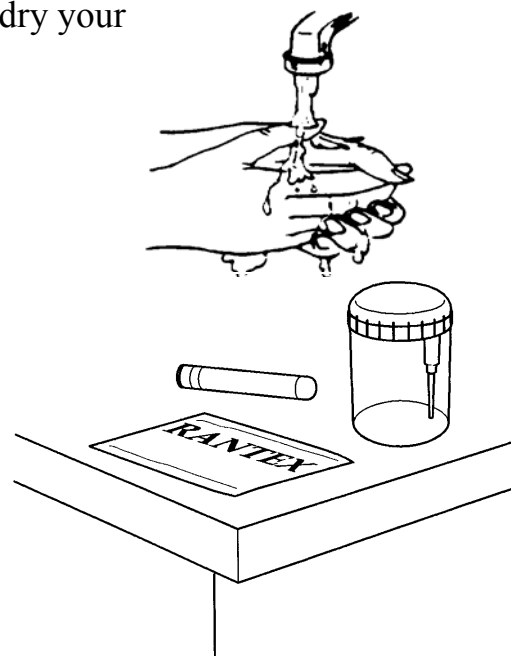


Urine Sample-Male (Clean Catch)

This test is done to check for bladder or urinary tract infection. Follow these steps:

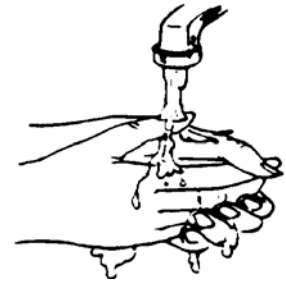
1. Wash your hands with soap and water. Rinse and dry your hands well.
2. Use the urine sample kit. The kit includes a cup and 2 wipes.
3. Put a clean paper towel or cloth on a place you can reach from the toilet.
4. Open the wipes and place them on the towel.
5. If there is a sticker on the top of the cup lid, do not remove it. There is a sharp point under it.
6. Take the lid off the cup. Put the lid flat side down next to the wipes. Do not touch the inside of the cup or lid.
7. Pull back on the fold of skin around the tip of your penis if you are not circumcised.
8. Wash the end of your penis with a wipe. Throw the wipe away.
9. Wash your penis with the second wipe. Throw the wipe away.



소변 검사-남성 (깨끗한 채취)

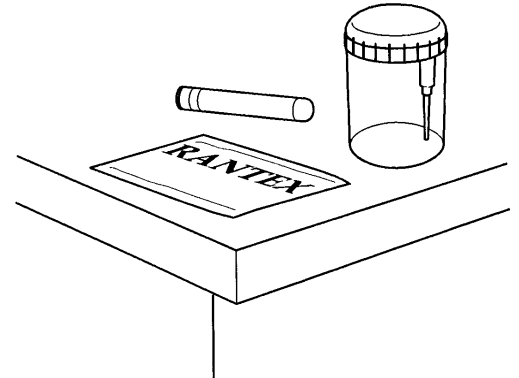
이 검사는 방광이나 요도에 감염 여부를 확인합니다. 아래 단계를 따르십시오:

1. 손을 비누와 물로 씻는다. 손을 헝구고 말린다.



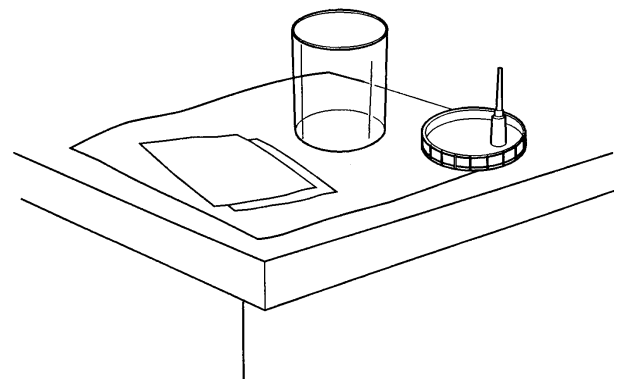
2. 소변 샘플 키트를 사용한다. 이 키트는 컵 하나와 2 개의 티슈가 들어 있다.

3. 깨끗한 종이 타월이나 수건을 손이 닿는 곳에 놓는다.



4. 티슈를 연 다음 타월 위에 놓는다.

5. 컵 뚜껑 꼭대기에 스티커가 있으면 떼지 마시오. 스티커를 떼면 뾰족한 모서리가 있다.



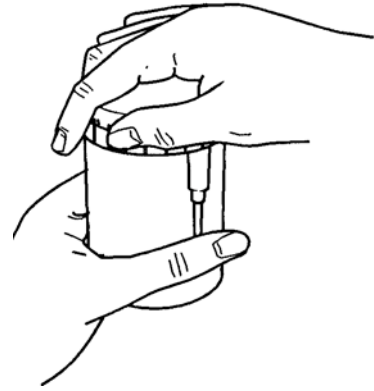
6. 컵 뚜껑을 연다. 뚜껑의 납작한 쪽이 아래에 가도록 티슈 옆에 놓는다. 컵이나 뚜껑 안을 손으로 만지지 마시오.

7. 음경이 포경 상태이면 귀두가 노출되도록 표피를 잡아 당긴다.

8. 귀두 부분을 티슈로 닦아낸다. 티슈를 버린다.

Urine Sample-Male. Korean.

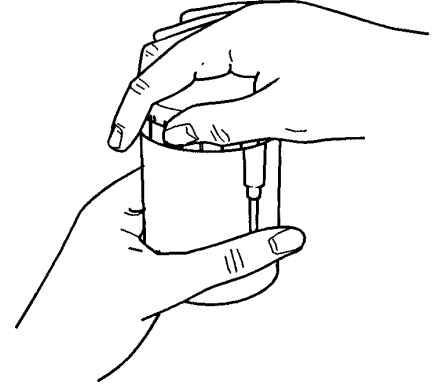
10. Pick up the cup.
11. Start to urinate a small amount into the toilet.
12. Put the cup into the urine stream. Collect the urine in the cup until it is about half full.
13. Put the lid tightly on the cup. Be careful not to touch the inside of the cup or lid.
14. Wash your hands.
15. If you are in the hospital, give the sample to the staff.
If you are home, put the cup in a plastic bag. Put the bag in the refrigerator. Take it to the lab or doctor's office as directed.



Test results are sent to your doctor. Your doctor will share the results with you.

Talk to your doctor or nurse if you have any questions or concerns.

9. 새 티슈로 귀두를 한 번 더 닦아 낸다. 티슈를 버린다.
10. 컵을 잡는다.
11. 변기에 소변을 약간 본다.
12. 컵을 소변 줄기에 댄다. 컵이 반쯤 찰 때까지 소변을 본다.
13. 뚜껑을 꼭 닫는다. 컵이나 뚜껑 안을 손으로 만지지 않도록 조심한다.
14. 손을 씻는다.
15. 병원에서 소변을 채취했으면 샘플을 의료진에게 준다. 집에서 소변을 채취했으면 컵을 플라스틱 컵에 넣는다. 백을 냉장고 안에 보관한다. 샘플을 실험실이나 의사에게 갖고 간다.



검사 결과는 의사에게 보낼 것입니다. 의사가 결과를 환자와 상의할 것입니다.

질문이나 문제가 있으시면 의사나 간호사에게 말하십시오.

Urine Sample-Male. Korean.

5/2005. Developed through a partnership of The Ohio State University Medical Center, Mount Carmel Health and OhioHealth, Columbus, Ohio. Available for use as a public service without copyright restrictions at www.healthinfotranslations.com.