

Urine Sample-Male (Clean Catch)

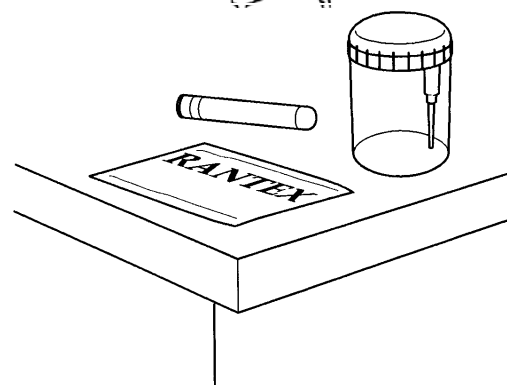
This test is done to check for bladder or urinary tract infection. Follow these steps:

1. Wash your hands with soap and water. Rinse and dry your hands well.



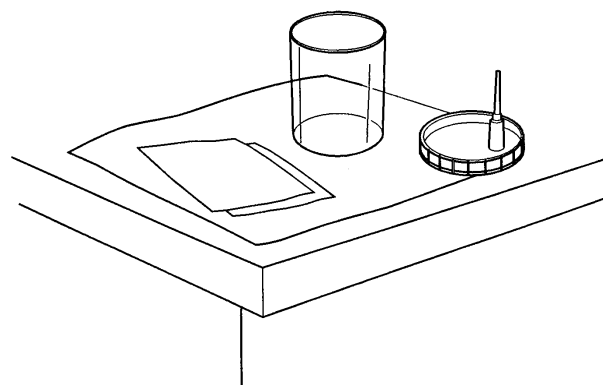
2. Use the urine sample kit. The kit includes a cup and 2 wipes.

3. Put a clean paper towel or cloth on a place you can reach from the toilet.



4. Open the wipes and place them on the towel.

5. If there is a sticker on the top of the cup lid, do not remove it. There is a sharp point under it.



6. Take the lid off the cup. Put the lid flat side down next to the wipes. Do not touch the inside of the cup or lid.

Аналіз сечі – чоловіки (чистий відбір)

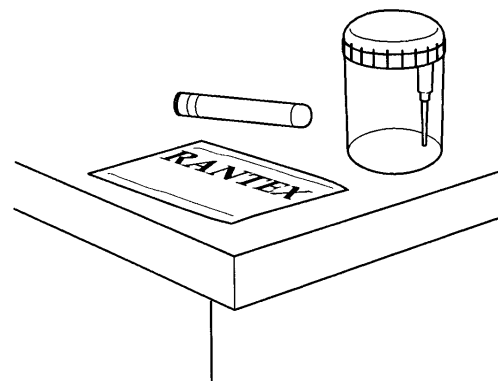
Цей аналіз проводиться з метою перевірки інфекцій сечового міхура й сечовивідних шляхів. Виконайте наступне:

1. Вимийте Ваші руки з милом. Добре промийте та висушіть Ваші руки.



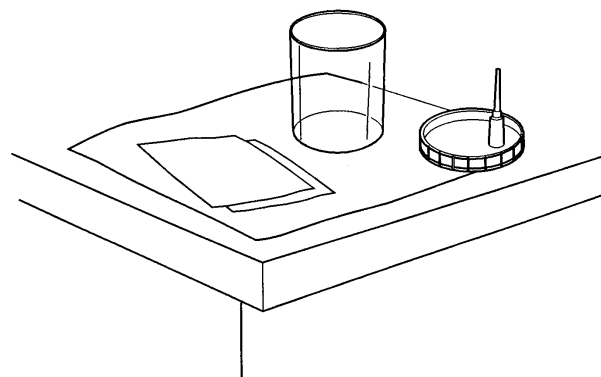
2. Використайте комплект для відбору сечі. Цей комплект складається з чашки й двох серветок.

3. Покладіть чистий паперовий рушник або тканину туди, де Ви можете дотягтися від унітазу.



4. Відкрийте серветки й покладіть їх на рушник.

5. Якщо на верхній частині кришки чашки є опукла частина, не видаляйте її. Під нею перебуває гострий наконечник.



6. Зніміть кришку з чашки. Покладіть кришку плоскою стороною вниз поруч із серветками. Не доторкайтеся до внутрішньої сторони чашки або кришки.

Urine Sample-Male. Ukrainian.

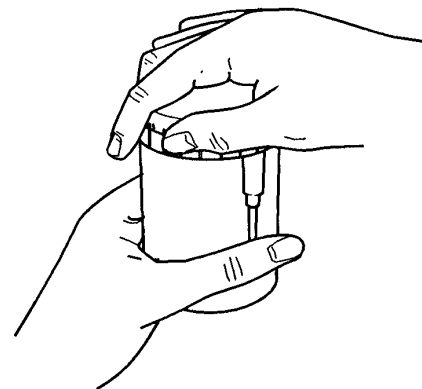
7. Pull back on the fold of skin around the tip of your penis if you are not circumcised.
8. Wash the end of your penis with a wipe. Throw the wipe away.
9. Wash your penis with the second wipe. Throw the wipe away.
10. Pick up the cup.
11. Start to urinate a small amount into the toilet.
12. Put the cup into the urine stream. Collect the urine in the cup until it is about half full.
13. Put the lid tightly on the cup. Be careful not to touch the inside of the cup or lid.
14. Wash your hands.
15. If you are in the hospital, give the sample to the staff. If you are home, put the cup in a plastic bag. Put the bag in the refrigerator. Take it to the lab or doctor's office as directed.



Test results are sent to your doctor. Your doctor will share the results with you.

Talk to your doctor or nurse if you have any questions or concerns.

7. Відсуньте назад складки шкіри навколо голівки Вашого пенісу, якщо Ви не обрізані.
8. Витріть голівку Вашого пенісу серветкою. Викиньте серветку.
9. Витріть Ваш пеніс другою серветкою. Викиньте серветку.
10. Візьміть чашку.
11. Спустіть невелику кількість сечі в унітаз.
12. Підставте чашку під струмінь сечі. Заповніть чашку сечею приблизно до половини.
13. Щільно закрийте чашку кришкою. Будьте обережні і не торкайтеся внутрішньої сторони чашки або кришки.
14. Вимийте руки.
15. Якщо Ви перебуваєте в лікарні, здайте відібрану сечу персоналу. Якщо Ви дома, помістіть чашку в поліетиленовий пакет. Покладіть пакет у холодильник. Віднесіть його в лабораторію або в кабінет лікаря відповідно до вказівок.



Результати обстеження будуть відправлені Вашому лікарю. Ваш лікар пояснить Вам ці результати.

Якщо у Вас є питання або сумніви, зверніться до Вашого лікаря або медичної сестри.

Urine Sample-Male. Ukrainian.

5/2005. Developed through a partnership of The Ohio State University Medical Center, Mount Carmel Health and OhioHealth, Columbus, Ohio. Available for use as a public service without copyright restrictions at www.healthinfotranslations.com.