

CT (Computerized Tomography) Scan

A CT scan shows pictures of your body parts. A small amount of dye may be put into a vein in your arm. This dye leaves your body after a few days.

If you have any allergies to medicines, foods or other things, tell the staff before the test.

If you are pregnant or think you might be, tell the staff before the test.

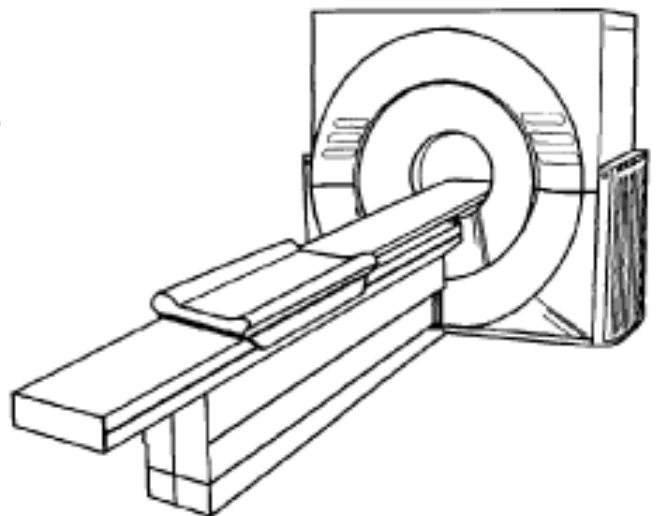
Arrive on time for your test. The test takes 15 to 20 minutes for each area you are having checked. If you are having a scan of your abdomen (stomach) or pelvis, allow for an extra 2 hours to drink the liquid dye.

To Prepare

- **Do not** eat or drink anything, including water, for 4 hours before the test.
- You may take your medicines with sips of water.

During the Test

- If you are having an abdominal (stomach) or pelvic scan, you need to drink liquid dye. You drink the first part of the liquid when you arrive, more about 30 minutes later, and the rest of the liquid just before your scan, about 1 hour later.
- You will wear a hospital gown and lie on a table.



CT 스캔 (전산화 단층촬영)

CT 스캔은 몸 안의 장기들을 영상으로 보여줍니다. 팔뚝 정맥을 통하여 주사로 약간의 염료를 집어 넣습니다. 염료는 몸 안에 몇 일 남아있게 됩니다.

약이나 음식 또는 어떤 물질에 알레르기가 있으면 검사 전에 의료진에게 미리 알려주십시오.

임신을 했거나, 임신 가능성이 있으면 검사 전에 의료진에게 미리 알려주십시오.

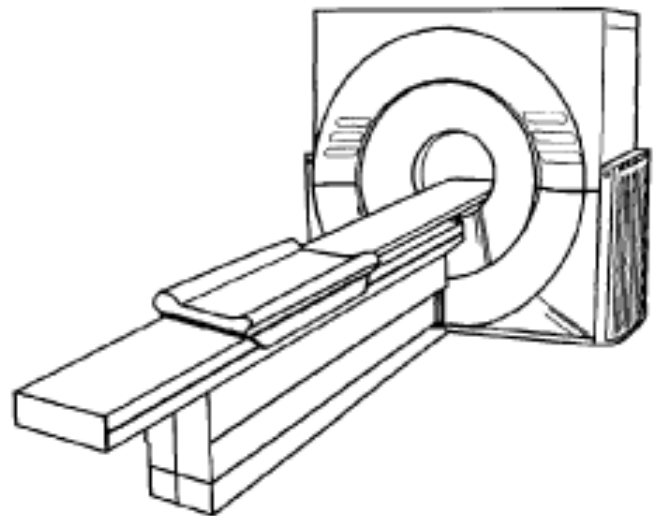
검사 받는 날 제시간에 도착하십시오. 각 부위마다 촬영을 하는데 약 15~20분이 걸립니다. 복부나 골반 스캔 촬영을 할 때는 액체 염료를 환자가 마셔야 하기 때문에 2시간 정도 더 시간이 걸립니다.

준비 사항

- 검사 4시간 전부터는 물을 포함하여 아무 것도 먹거나 마시면 안됩니다.
- 약을 먹어야 하면 약간의 물만으로 드십시오.

검사 중

- 복부나 골반 스캔 촬영을 할 때는 액체 염료를 마셔야 합니다. 병원에 도착하자마자 액체 염료를 조금 마시고, 30분 후에 한 번 더 마시고, 나머지는 1시간 후 스캔하기 바로 전에 마셔야 합니다.
- 병원에서 주는 가운을 입고 테이블에 눕게 됩니다.



- An IV (intravenous) is put in a vein in your arm.
- Dye is put into your IV. You may feel hot or flushed for a few seconds.
- Lie still during the scan.
- You may be asked to hold your breath at times.
- The table moves slightly between each scan.

After the Test

- You may return to your normal diet and activity.
- If you had an abdominal or pelvic scan, you may have some loose stool from the liquid you drank.
- Test results are sent to your doctor. Your doctor will share the results with you.

Talk to your doctor or nurse if you have any questions or concerns.

- IV (정맥주사)를 팔뚝 정맥을 통해 놓습니다.
- 염료를 정맥 안에 주입합니다. 몇 초 동안 뜨겁거나 화끈한 기분을 느낄 것입니다.
- 스캔하는 동안 가만히 누워있습니다.
- 가끔 숨을 잠시 멈춰달라고 부탁할지 모릅니다.
- 스캔 중간 중간에 검사대가 약간씩 움직입니다.

검사 후

- 일상 식사나 활동으로 돌아갈 수 있습니다.
- 복부나 골반 스캔을 했을 때는 마신 액체 음료 때문에 묽은 변이 나올 수 있습니다.
- 검사 결과는 의사에게 보낼 것입니다. 의사가 결과를 여러분과 상의할 것입니다.

질문이나 문제가 있으면 의사나 간호사와 상담하십시오.

2005 – 2/2011 Health Information Translations

Unless otherwise stated, user may print or download information from www.healthinfotranslations.org for personal, non-commercial use only. The medical information found on this website should not be used in place of a consultation with your doctor or other health care provider. You should always seek the advice of your doctor or other qualified health care provider before you start or stop any treatment or with any questions you may have about a medical condition. The Ohio State University Medical Center, Mount Carmel Health System, OhioHealth and Nationwide Children's Hospital are not responsible for injuries or damages you may incur as a result of your stopping medical treatment or your failure to obtain medical treatment.

CT (Computerized Tomography) Scan. Korean.