

# CT (Computerized Tomography) Scan

A CT scan shows pictures of your body parts. A small amount of dye may be put into a vein in your arm. This dye leaves your body after a few days.

**If you have any allergies to medicines, foods or other things, tell the staff before the test.**

**If you are pregnant or think you might be, tell the staff before the test.**

**Arrive on time for your test.** The test takes 15 to 20 minutes for each area you are having checked. If you are having a scan of your abdomen (stomach) or pelvis, allow for an extra 2 hours to drink the liquid dye.

## **To Prepare**

- **Do not** eat or drink anything, including water, for 4 hours before the test.
- You may take your medicines with sips of water.

# Сканирование КТ (компьютерная томография)

В ходе компьютерной томографии получают изображения частей организма. В вену Вашей руки может быть введено небольшое количество красителя. Краситель выводится из Вашего организма в течение нескольких дней.

**Если у Вас есть аллергическая реакция на лекарства, продукты или что-либо другое, сообщите об этом медицинскому персоналу до начала обследования.**

**Если Вы беременны или думаете, что можете быть беременны, сообщите об этом персоналу до обследования.**

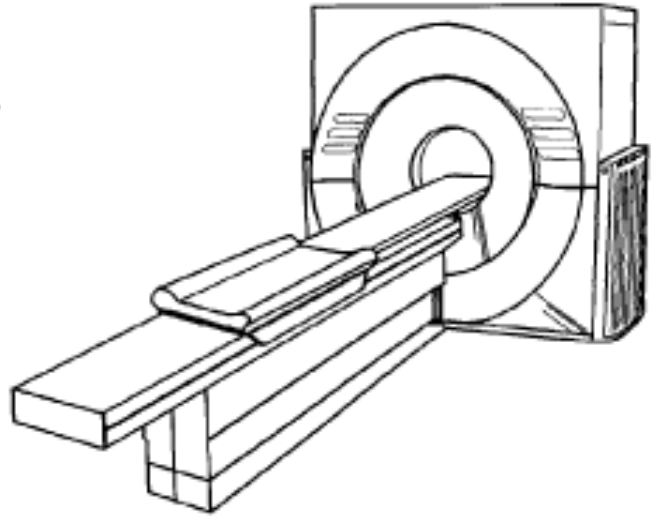
**Пожалуйста, не опаздывайте на это обследование.** Обследование каждой зоны занимает 15-20 минут. Если Вам назначено сканирование живота (желудка) или области таза, добавьте к этому сроку еще 2 часа на прием жидкого красителя.

## **Подготовка**

- В течение 4 часов до обследования **не разрешается** принимать пищу и жидкость, включая воду.
- Вы можете принимать свои лекарства, запивая их маленькими глотками воды.

## **During the Test**

- If you are having an abdominal (stomach) or pelvic scan, you need to drink liquid dye. You drink the first part of the liquid when you arrive, more about 30 minutes later, and the rest of the liquid just before your scan, about 1 hour later.
- You will wear a hospital gown and lie on a table.
- An IV (intravenous) is put in a vein in your arm.
- Dye is put into your IV. You may feel hot or flushed for a few seconds.
- Lie still during the scan.
- You may be asked to hold your breath at times.
- The table moves slightly between each scan.

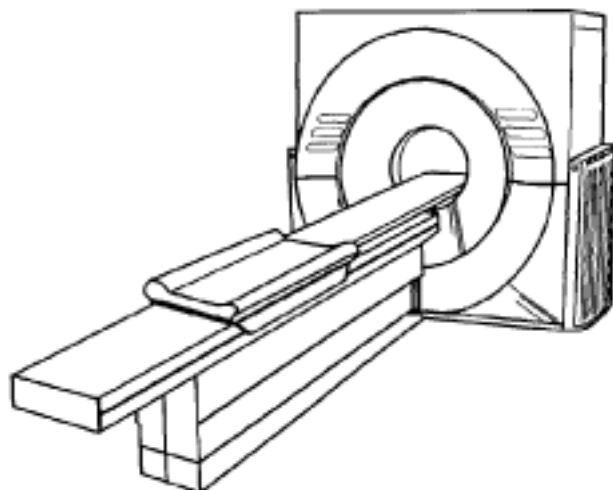


## **After the Test**

- You may return to your normal diet and activity.
- If you had an abdominal or pelvic scan, you may have some loose stool from the liquid you drank.
- Test results are sent to your doctor. Your doctor will share the results with you.

## Во время обследования

- Если Вам назначено сканирование живота (желудка) или области таза, Вам понадобится принять жидкий краситель. Первую порцию жидкости Вы выпейте сразу после прибытия, следующую – примерно через 30 минут, а оставшуюся жидкость – непосредственно перед сканированием, примерно через 1 час.
- Вы наденете больничную одежду и ляжете на стол.
- Вам введут капельницу в вену на руке.
- Через капельницу будет введен краситель. В течение нескольких секунд Вы можете почувствовать тепло или прилив крови.
- Во время сканирования Вы должны неподвижно лежать.
- Время от времени Вас будут просить задержать дыхание.
- Между каждым сканированием стол будет слегка передвигаться.



## После обследования

- Вы снова сможете принимать обычную пищу и вернуться к обычной деятельности.
- Если Вы проходили сканирование области живота или таза, в результате приема жидкости у Вас может быть неоформленный стул.
- Результаты обследования будут направлены Вашему лечащему врачу. Ваш врач обсудит с Вами результаты обследования.

**Talk to your doctor or nurse if you have any questions or concerns.**

### 2005 – 2/2011 Health Information Translations

Unless otherwise stated, user may print or download information from [www.healthinfotranslations.org](http://www.healthinfotranslations.org) for personal, non-commercial use only. The medical information found on this website should not be used in place of a consultation with your doctor or other health care provider. You should always seek the advice of your doctor or other qualified health care provider before you start or stop any treatment or with any questions you may have about a medical condition. The Ohio State University Medical Center, Mount Carmel Health System, OhioHealth and Nationwide Children's Hospital are not responsible for injuries or damages you may incur as a result of your stopping medical treatment or your failure to obtain medical treatment.

**Если у Вас есть какие-либо вопросы или опасения, обратитесь к Вашему лечащему врачу или медсестре.**

2005 – 2/2011 Health Information Translations

Unless otherwise stated, user may print or download information from [www.healthinfotranslations.org](http://www.healthinfotranslations.org) for personal, non-commercial use only. The medical information found on this website should not be used in place of a consultation with your doctor or other health care provider. You should always seek the advice of your doctor or other qualified health care provider before you start or stop any treatment or with any questions you may have about a medical condition. The Ohio State University Medical Center, Mount Carmel Health System, OhioHealth and Nationwide Children's Hospital are not responsible for injuries or damages you may incur as a result of your stopping medical treatment or your failure to obtain medical treatment.

CT (Computerized Tomography) Scan. Russian.