

# CT (Computerized Tomography) Scan

A CT scan shows pictures of your body parts. A small amount of dye may be put into a vein in your arm. This dye leaves your body after a few days.

**If you have any allergies to medicines, foods or other things, tell the staff before the test.**

**If you are pregnant or think you might be, tell the staff before the test.**

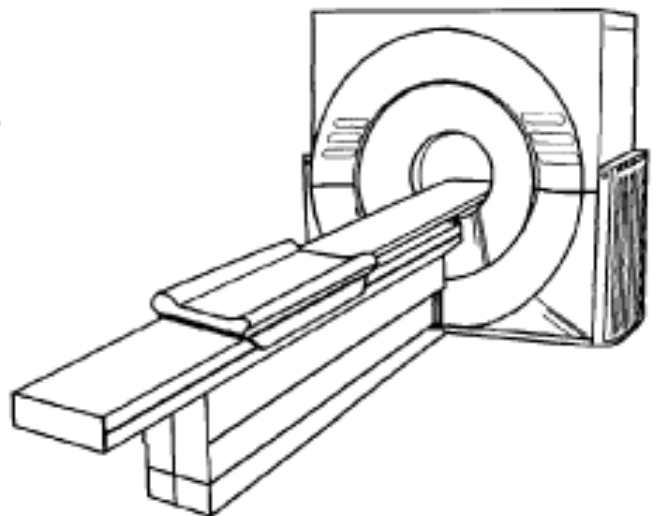
**Arrive on time for your test.** The test takes 15 to 20 minutes for each area you are having checked. If you are having a scan of your abdomen (stomach) or pelvis, allow for an extra 2 hours to drink the liquid dye.

## To Prepare

- **Do not** eat or drink anything, including water, for 4 hours before the test.
- You may take your medicines with sips of water.

## During the Test

- If you are having an abdominal (stomach) or pelvic scan, you need to drink liquid dye. You drink the first part of the liquid when you arrive, more about 30 minutes later, and the rest of the liquid just before your scan, about 1 hour later.
- You will wear a hospital gown and lie on a table.



# TC (Tomografía computarizada)

Una TC muestra imágenes de partes de su cuerpo. Se le inyecta una pequeña cantidad de solución de contraste en una vena del brazo. Esta solución de contraste se elimina del cuerpo al cabo de algunos días.

**Si tiene alergias a medicamentos, alimentos u otras cosas, dígaselo al personal antes del examen.**

**Si está embarazada o cree estarlo, avísele al personal antes del examen.**

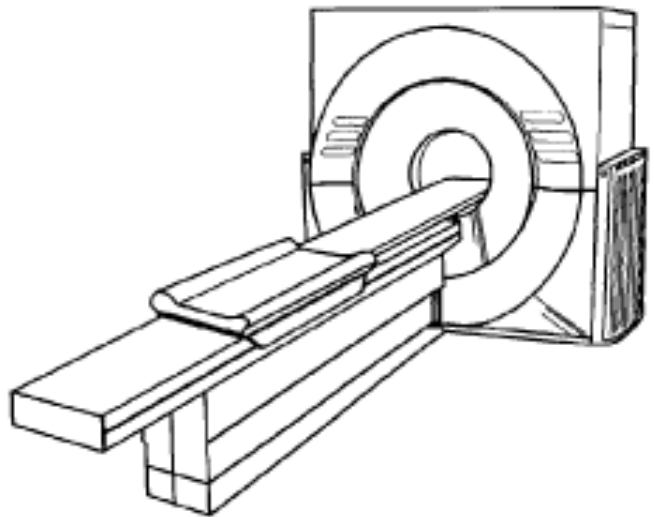
**Llegue puntualmente a su examen.** El examen lleva al menos 15 a 20 minutos para cada área de su cuerpo que se está revisando. Si la tomografía es de su abdomen (estómago) o pelvis, calcule otras 2 horas para beber la solución de contraste.

## Preparación

- **No** coma ni beba nada, ni siquiera agua, 4 horas antes del examen.
- Puede tomar sus medicamentos con sorbos de agua.

## Durante el examen

- Para tomografías abdominales (del estómago) o pélvicas deberá beber una solución de contraste líquida. Beberá la primera parte del líquido cuando llegue, otra parte unos 30 minutos más tarde, y el resto justo antes de la tomografía, aproximadamente 1 hora más tarde.
- Usará una bata de hospital y estará recostado sobre una camilla.



CT (Computerized Tomography) SCAN. Spanish.

- An IV (intravenous) is put in a vein in your arm.
- Dye is put into your IV. You may feel hot or flushed for a few seconds.
- Lie still during the scan.
- You may be asked to hold your breath at times.
- The table moves slightly between each scan.

### **After the Test**

- You may return to your normal diet and activity.
- If you had an abdominal or pelvic scan, you may have some loose stool from the liquid you drank.
- Test results are sent to your doctor. Your doctor will share the results with you.

**Talk to your doctor or nurse if you have any questions or concerns.**

- Se le insertará una vía intravenosa (IV) en una vena del brazo.
- Se pondrá la solución de contraste en la vía intravenosa. Puede que sienta calor o sofocación por algunos segundos.
- Permanezca quieto durante la tomografía.
- Puede que le pidan que contenga la respiración por momentos.
- La camilla se mueve levemente entre cada exploración.

## **Después del examen**

- Podrá retomar sus actividades y dieta normales.
- Si se realizó una tomografía abdominal o de pelvis, puede tener deposiciones blandas debido al líquido que bebió.
- Los resultados del examen se le envían a su médico, quien los analizará con usted.

**Hable con su médico o enfermera si tiene alguna pregunta o duda.**

2005 – 2/2011 Health Information Translations

Unless otherwise stated, user may print or download information from [www.healthinfotranslations.org](http://www.healthinfotranslations.org) for personal, non-commercial use only. The medical information found on this website should not be used in place of a consultation with your doctor or other health care provider. You should always seek the advice of your doctor or other qualified health care provider before you start or stop any treatment or with any questions you may have about a medical condition. The Ohio State University Medical Center, Mount Carmel Health System, OhioHealth and Nationwide Children's Hospital are not responsible for injuries or damages you may incur as a result of your stopping medical treatment or your failure to obtain medical treatment.

CT (Computerized Tomography) SCAN. Spanish.