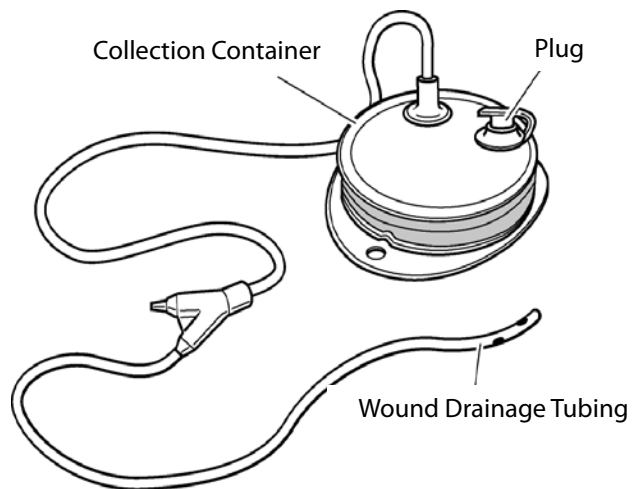


Home Care for Your Wound Drain

When you go home after surgery, you may have one or more drains in place to help your wounds heal. **Hemovac, Jackson Pratt (JP) and Blake** are common drains used for wounds.

The drain has a squeezable container connected to flexible tubing. The tubing is put into an area near your surgical incision. It is held in place by stitches. When the drain is pressed flat, a gentle suction helps remove fluid from the wound. Your doctor will tell you when your drain can be removed.



Уход за дренажом раны в домашних условиях

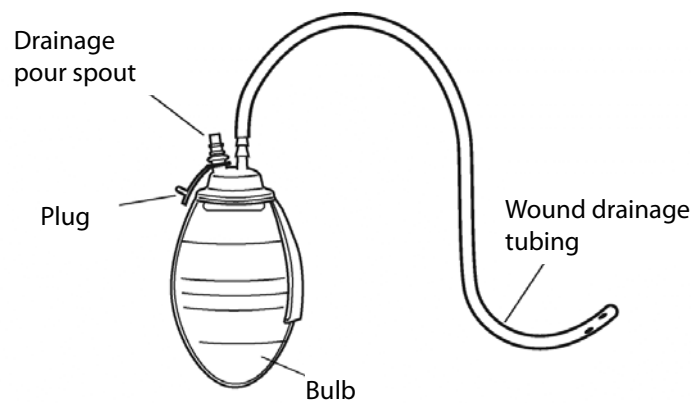
После проведения операции Вас могут выписать домой с дренажом (дренажами), способствующим заживлению раны. Обычно для дренирования ран используются системы «Гемовак», Джексона-Пратта или Блейка.

Дренаж состоит из мягкой емкости, соединенной с гибкой трубкой. Трубка вводится в область хирургического разреза и закрепляется при помощи хирургических швов. При сжимании емкости в ней создается всасывающее давление, и жидкость выводится из раны. Ваш врач сообщит Вам, когда можно будет убрать дренаж.



Taking Care of Your Drain(s)

- You must “strip” the drain tubing to clear clots or clogs to keep the drain working right.
- You will need to empty the drain and clean the skin around your drain tubing.
- If your drain has a dressing, you will be given directions about how to change it.



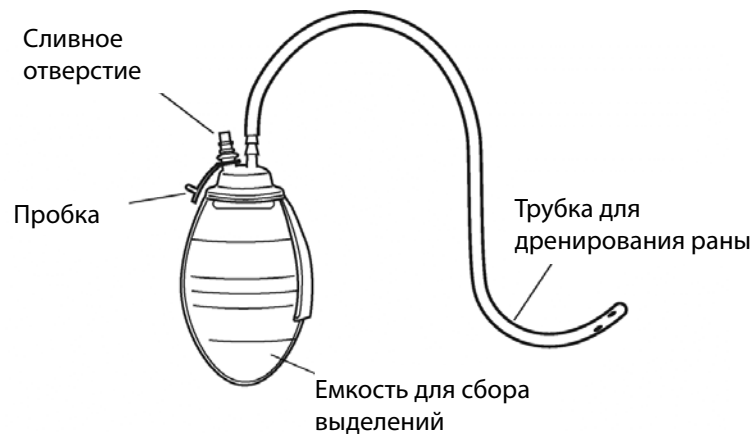
How to “Strip” the Drain Tubing

The drain tubing may get clots or clogs that may keep the fluid from draining. Before you empty and measure the fluid, you will need to clear the clots from the tubing each time. This is called “stripping” or “milking” the tubing. **Follow these steps to clear the tubing.**

1. Wash your hands well with soap and warm water. Rinse and dry.
2. Using one hand, firmly hold the tubing near where it comes out of the skin. This will prevent the drain from being pulled out while you are stripping it.
3. Firmly pinch the tubing with your other hand, using your thumb and first (index) finger. Squeeze the tubing and slowly slide your fingers down the tubing toward the drain. Squeeze the tubing firm enough so it becomes flat. **Do not** use your fingernails as they may damage the tubing.

Уход за дренажом

- Чтобы дренажная трубка не засорилась, ее необходимо очищать от сгустков.
- Вы должны будете опорожнять дренаж и очищать кожу вокруг места введения трубки.
- Если Вам наложена повязка, Вам расскажут, как ее менять.



Как очищать дренажную трубку

В дренажной трубке могут скапливаться сгустки, вызывая ее засорение и препятствуя оттоку жидкости. Прежде чем опорожнить дренаж и измерить количество жидкости, необходимо сначала очистить трубку от сгустков. Это нужно делать перед каждым опорожнением емкости.

Чтобы очистить трубку, выполните следующие действия:

1. Тщательно вымойте руки теплой водой с мылом. Ополосните руки и вытрите их насухо.
2. Одной рукой крепко зажмите трубку у места ее выхода из кожи. Это позволит предотвратить выдергивание трубки во время ее очищения.
3. Сожмите трубку большим и указательным пальцем другой руки. Сдавите трубку и медленно сдвигайте пальцы вниз по трубке по направлению к дренажной емкости. Трубку необходимо сдавливать до плоского состояния. **Не** сдавливайте ее ногтями, чтобы избежать повреждений.

4. If you see a clot, you may stop and start to move the clot through the tubing. You can use an alcohol pad around the tubing to make it easier to slide your fingers down the tubing.
5. **Stop** if you are pulling on the tubing so much that it hurts. You do not want to pull the tubing so hard that you pull it out of the skin.
6. When you reach the drain, let go of the tubing and remove your hand from the area from where the tubing comes out of your skin.
7. Repeat if needed.

How to Empty Your Drain

Empty your drain in the morning and again in the evening. You should also empty the drain any time it is heavy with a lot of fluid. To empty the drain follow these steps.

1. Wash your hands well with soap and warm water. Rinse and dry.
2. Get a measuring cup and the **Wound Drainage Record Sheet** included at the end of this handout. Use a record sheet to write down the amount and color of fluid from the drain.
3. Unfasten the pin or clip that holds the drain to your clothing.
4. Open the plug on the drain.
5. Turn the drain upside down over the measuring cup and gently squeeze the drain to empty it.
6. Continue to squeeze the drain. Press down on the drain until it is flat and replace the plug. All of the air needs to be out of the drain or it will not work properly.
7. If you are not able to squeeze and plug the drain at the same time, you can put the drain on a firm flat surface like a table.
8. Do not let the drain dangle. Carefully pin or clip the drain to your clothing. Attach the drain lower than the area where it comes out of your body. Make sure the tubing lies flat with no kinks.

4. Если Вы заметите сгусток, остановитесь и приступите к его выдавливанию, проталкивая его через трубку. Чтобы пальцы легче скользили по дренажной трубке, можно обернуть вокруг нее спиртовую салфетку.
5. **Прекратите** процесс очищения, если почувствуете боль от слишком сильного натяжения трубки. Следует проявлять осторожность, чтобы не выдернуть трубку из раны.
6. Достигнув дренажной емкости, разожмите пальцы, сдавливавшие трубку, и отпустите трубку в месте ее выхода из кожи, где Вы придерживали ее.
7. Если нужно, повторите процедуру.

Как опорожнять дренаж

Дренаж следует опорожнять утром и вечером, а также каждый раз, когда в емкости соберется много жидкости. Для опорожнения дренажа выполните следующие действия:

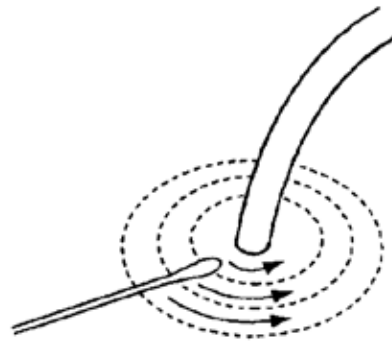
1. Тщательно вымойте руки теплой водой с мылом. Ополосните руки и вытрите их насухо.
2. Приготовьте мерный цилиндр и **бланк контроля дренирования раны**, который прилагается в конце данной памятки. В бланк необходимо записывать количество и цвет выделений.
3. Отстегните булавку или снимите прищепку, с помощью которых дренаж крепится на одежде.
4. Откройте пробку на дренажной емкости.
5. Переверните емкость вверх дном над мерным цилиндром и осторожно сожмите емкость, чтобы вылить жидкость в чашку.
6. Продолжайте сдавливать дренажную емкость, пока она не станет плоской, а затем вставьте пробку на место. Необходимо выпустить из дренажа весь воздух, иначе система не будет работать надлежащим образом.
7. Если Вы не можете одновременно сдавить емкость и вставить пробку, можно положить емкость на твердую плоскую поверхность, например на стол.
8. Не позволяйте дренажу свободно свисать. Осторожно прикрепите его к одежде с помощью булавки или прищепки. Закрепите дренажную емкость ниже места выхода трубки из тела. Трубка не должна перегибаться.

Home Care Wound Drain. Russian.

9. Check the amount and color of the fluid in the measuring cup. Call your doctor if the fluid is cloudy, bad smelling or the amount has increased.
10. Write the date, time, amount and color of the fluid on the wound drainage record sheet. If you have more than one drain, empty, measure and write down the amount of fluid for each drain.
11. Empty the fluid into the toilet, rinse the measuring cup and flush the toilet.
12. Wash your hands well with soap and warm water. Rinse and dry.

How to Clean the Skin Around Your Drain Tubing

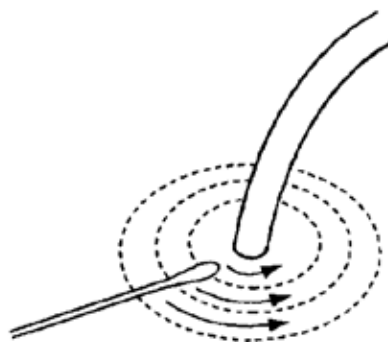
1. You should clean the skin around your drain tubing once a day.
2. Wash your hands well with soap and warm water. Rinse and dry.
3. Clean the skin as directed by your doctor. The nurse will put a check (✓) in the box by what you need to use.
 - Soap and water
 - Other _____
4. Clean the skin around the tubing. Start at the center where the tube comes out of the skin. Use a circular motion to clean the skin around the tube. Slowly move out and away from the tube 3 to 4 inches. **Do not** clean back towards the tube. Let the skin dry.
5. Check the skin around the tube for any redness, swelling, warmth or a bad smelling drainage.
6. If you have more than one drain, clean the skin around each drain tube.
7. Wash your hands well with soap and warm water. Rinse and dry.



9. Проверьте количество и цвет жидкости в мерном цилиндре. Если выделения мутные, неприятно пахнут или их стало больше, позвоните врачу.
10. Запишите дату, время, количество и цвет выделений в бланк контроля дренирования раны. Если у Вас несколько дренажей, опорожняйте, измеряйте и записывайте количество жидкости для каждого дренажа отдельно.
11. После измерения вылейте выделения в унитаз и смойте. Затем промойте мерный цилиндр.
12. Тщательно вымойте руки теплой водой с мылом. Ополосните руки и вытрите их насухо.

Как очищать кожу вокруг места введения дренажной трубки

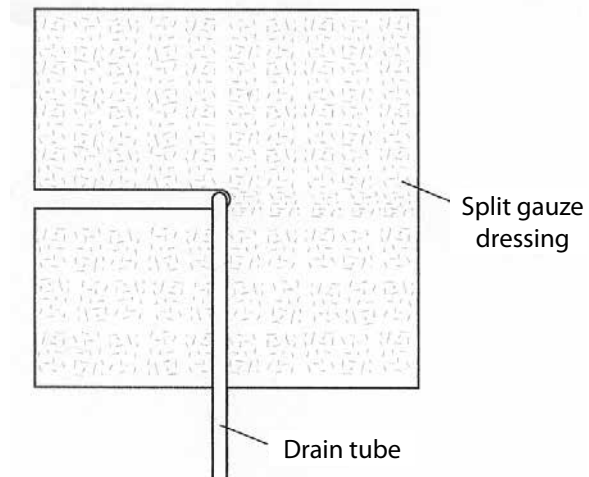
1. Необходимо очищать кожу вокруг места ввода дренажа раз в день.
2. Тщательно вымойте руки теплой водой с мылом. Ополосните руки и вытрите их насухо.
3. Очистите кожу в соответствии с предписанием врача. Медсестра отметит галочкой (✓) нужное Вам средство.
 - Вода и мыло
 - Другое _____
4. Очистите кожу вокруг дренажной трубки, начав с центра области выхода трубки из кожи. Очищайте кожу вокруг трубки круговыми движениями, постепенно удаляясь от центра на 3–4 дюйма. **Не выполняйте** движений в обратном направлении к трубке. Подождите, пока кожа высохнет.
5. Проверьте кожу вокруг места выхода трубки на предмет покраснения, отека, повышения температуры или выделений с неприятным запахом.
6. Если у Вас несколько дренажей, необходимо очищать кожу вокруг каждой трубки.
7. Тщательно вымойте руки теплой водой с мылом. Ополосните руки и вытрите их насухо.



How to Change the Dressing

If you have a dressing, you need to change it once a day or if the dressing gets wet or dirty. **Follow these directions for how to change the dressing:**

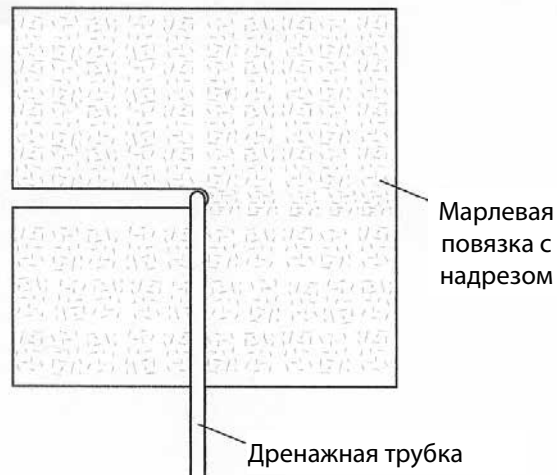
1. Gather your supplies and set up a clean work area.
2. Wash your hands well with soap and warm water. Rinse and dry.
3. Loosen the tape and remove the old dressing. Be careful not to pull the drain out. Look at the dressing for any unusual or bad smelling drainage. Put the old dressing in a plastic bag and throw it away in the trash.
4. Wash your hands again with soap and warm water. Rinse and dry.
5. Check the skin around the tubing for any redness, swelling, warmth or bad smelling drainage.
6. Clean the skin around your tubing. **Follow the instructions on page 4, “How to Clean the Skin Around Your Drain Tubing”.**
7. Use tape to secure the dressing.
8. Open the 4 x 4 split gauze dressing package and remove the gauze pad. Touch **only** the edges of the gauze pad. Put the gauze around the tube as shown in the picture.



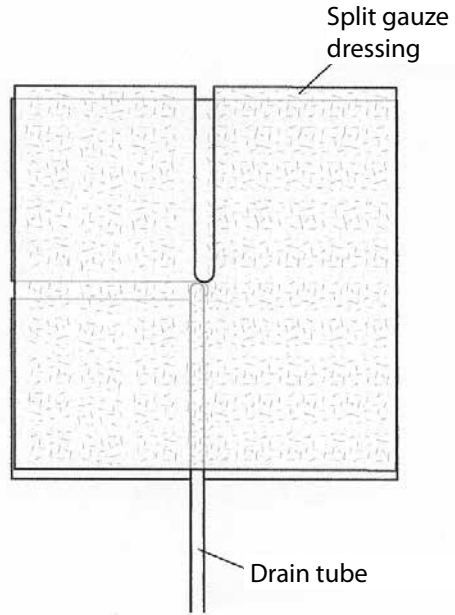
Как менять повязку

Если Вам наложили повязку, ее необходимо менять раз в день или чаще, если она намокнет или запачкается. **Для смены повязки следует выполнить следующие действия:**

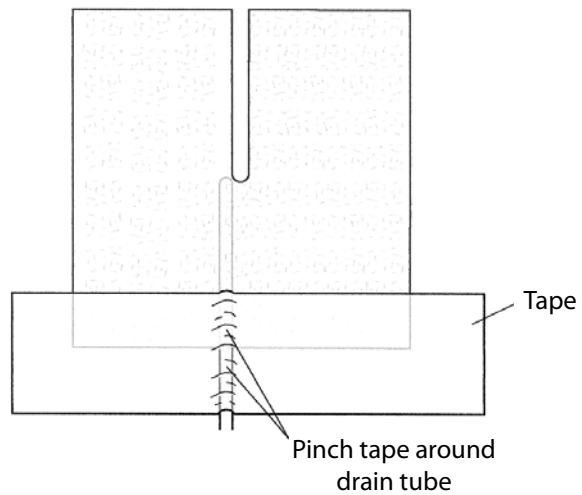
1. Приготовьте все необходимые средства и чистое помещение.
2. Тщательно вымойте руки теплой водой с мылом. Ополосните руки и вытрите их насухо.
3. Отлепите лейкопластырь и снимите старую повязку. Будьте осторожны: не выдерните дренаж. Проверьте повязку на наличие необычных или неприятно пахнущих выделений. Положите старую повязку в пластиковый пакет и выбросьте его в контейнер для мусора.
4. Вновь вымойте руки теплой водой с мылом. Ополосните руки и вытрите их насухо.
5. Проверьте кожу вокруг трубки на предмет покраснения, отечности, повышения температуры или выделений с неприятным запахом.
6. Очистите кожу вокруг дренажной трубки (**см. раздел «Как очищать кожу вокруг места введения дренажной трубки» на стр. 4**).
7. Закрепите повязку лейкопластырем.
8. Откройте упаковку марлевых салфеток с надрезом (4 x 4) и извлеките из нее одну марлевую салфетку. Касаясь пальцами **только** краев салфетки, наложите ее на кожу вокруг трубки, как показано на рисунке.



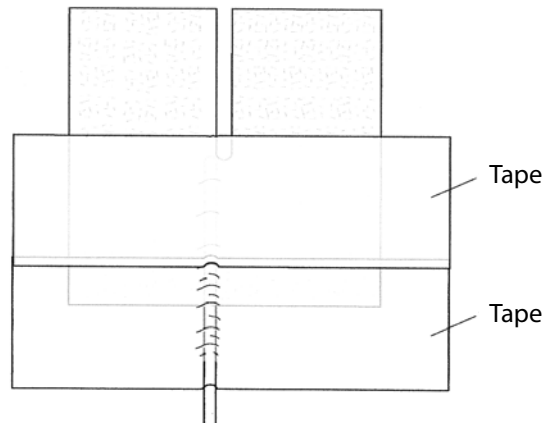
9. If you are directed to use a second split gauze dressing, place it over the first gauze dressing. Place the second gauze to cover the tube as shown in the picture.



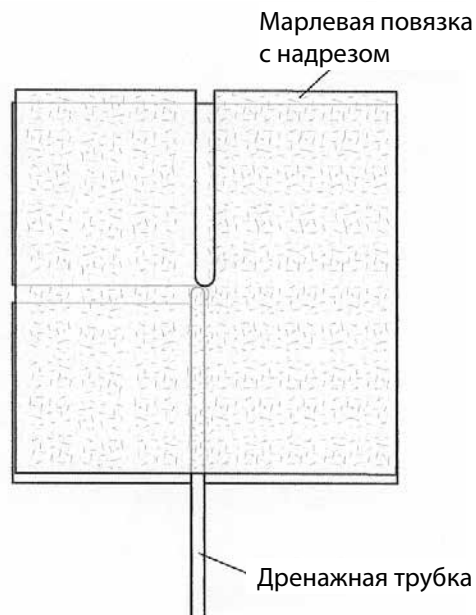
10. Tape the dressing in place. If you are to cover the whole dressing, use 3 pieces of tape. Put the first piece of tape where the tube comes out from under the dressing. Pinch the tape around the tube so it will not move if it gets pulled.



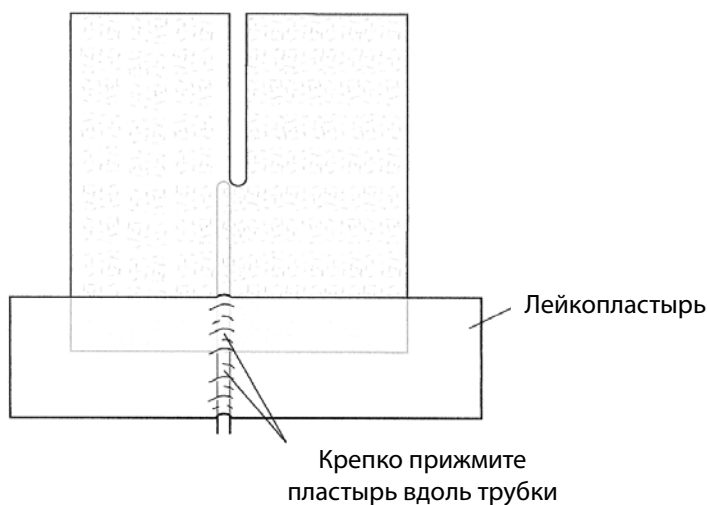
11. Put the second piece of tape over the center of the dressing so the edges of the tapes just overlap.



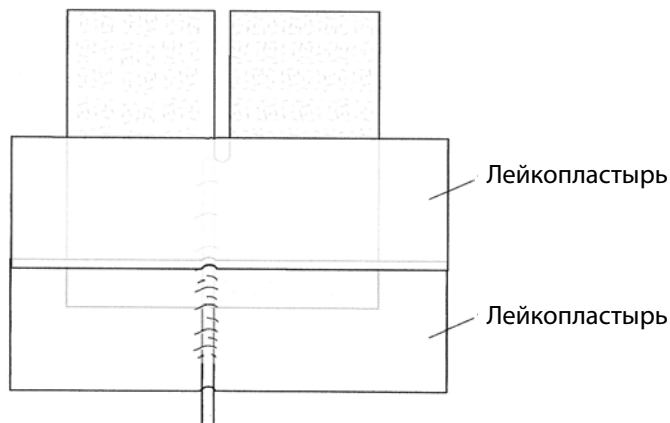
9. Если Вам предписано использовать вторую марлевую салфетку с надрезом, наложите ее поверх первой салфетки. Расположите вторую салфетку поверх трубки, как показано на рисунке.



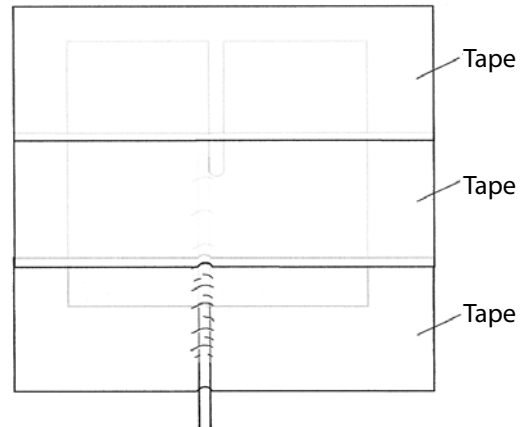
10. Закрепите повязку лейкопластырем. Если нужно закрыть всю повязку, используйте три полосы лейкопластыря. Первую полосу расположите в месте выхода трубки из-под повязки. Крепко прижмите пластырь вдоль трубки, чтобы она не двигалась в случае ее натяжения.



11. Вторую полосу лейкопластыря приклейте поверх центра повязки, при этом нижний край второй полосы должен перекрыть верхний край первой.



12. Then put a third piece of tape to cover the rest of the dressing.



When to call the doctor?

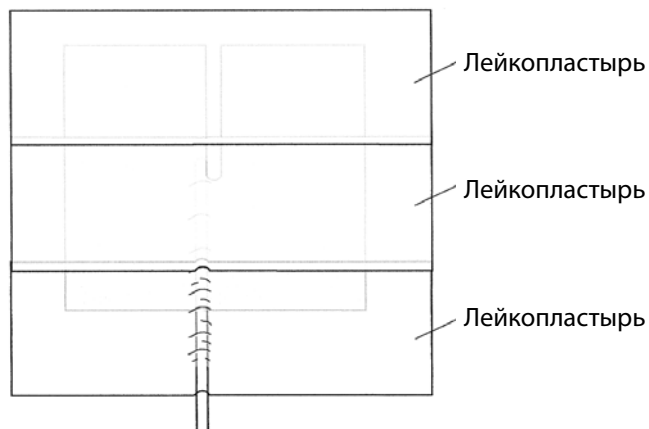
Call your doctor **right away** if you have any of the following:

- Fever of 100.4 degrees Fahrenheit (38 degrees Celsius) or higher
- Redness, swelling, or unusual drainage where the tube comes out of the skin
- Drainage that becomes milky, cloudy or bad smelling
- A sudden increase in the amount of drainage (more than 40 ml's)
- Any new or increased pain
- Clots or clogs in the tubing that you are unable to clear by stripping
- Little or no drainage in the drain and fluid is leaking where the tube comes out of the skin
- Your drain will not stay pressed together after you have emptied it
- The drain tubing pulls out of your skin
- Skin irritation, redness or blistering from the tape over your dressing

10/2013 Health Information Translations

Unless otherwise stated, user may print or download information from www.healthinfotranslations.org for personal, non-commercial use only. The medical information found on this website should not be used in place of a consultation with your doctor or other health care provider. You should always seek the advice of your doctor or other qualified health care provider before you start or stop any treatment or with any questions you may have about a medical condition. The Ohio State University Wexner Medical Center, Mount Carmel Health System, OhioHealth and Nationwide Children's are not responsible for injuries or damages you may incur as a result of your stopping medical treatment or your failure to obtain medical treatment.

12. Затем приклейте третью полосу лейкопластыря, чтобы закрыть оставшуюся часть повязки.



В каких случаях следует звонить врачу?

Немедленно позвоните врачу, если:

- у Вас поднимется температура до 100,4 градуса Фаренгейта (38 градусов Цельсия) и выше
- появятся покраснение, отечность или необычные выделения в месте выхода трубки из кожи
- выделения станут молочного цвета, мутными или будут неприятно пахнуть
- внезапно увеличится количество выделений (более 40 мл)
- появится или усилится боль
- в трубке появятся сгустки, которые Вы не сможете удалить
- в дренажной емкости не будет жидкости или ее количество будет слишком мало, при этом жидкость будет подтекать в месте выхода трубки из кожи
- емкость не останется сжатой после ее опорожнения
- дренажная трубка выпадет наружу
- от пластыря, фиксирующего повязку, у Вас появится раздражение кожи, покраснение или волдыри.

10/2013 Health Information Translations

Unless otherwise stated, user may print or download information from www.healthinfotranslations.org for personal, non-commercial use only. The medical information found on this website should not be used in place of a consultation with your doctor or other health care provider. You should always seek the advice of your doctor or other qualified health care provider before you start or stop any treatment or with any questions you may have about a medical condition. The Ohio State University Wexner Medical Center, Mount Carmel Health System, OhioHealth and Nationwide Children's are not responsible for injuries or damages you may incur as a result of your stopping medical treatment or your failure to obtain medical treatment.

Home Care Wound Drain. Russian.

Wound Drainage Record Sheet

Write in the date, time, amount and color of the fluid from each drain every time you empty a drain.

Дренаж = drain

Цвет = color

Количество = amount

Жидкость = fluid

Date	Drain #_____		Drain #_____	
	Amount and color of fluid		Amount and color of fluid	
	AM	PM	AM	PM
	_____ml color:	_____ml color:	_____ml color:	_____ml color:
	_____ml color:	_____ml color:	_____ml color:	_____ml color:
	_____ml color:	_____ml color:	_____ml color:	_____ml color:
	_____ml color:	_____ml color:	_____ml color:	_____ml color:
	_____ml color:	_____ml color:	_____ml color:	_____ml color:
	_____ml color:	_____ml color:	_____ml color:	_____ml color:
	_____ml color:	_____ml color:	_____ml color:	_____ml color:
	_____ml color:	_____ml color:	_____ml color:	_____ml color:
	_____ml color:	_____ml color:	_____ml color:	_____ml color:
	_____ml color:	_____ml color:	_____ml color:	_____ml color:
	_____ml color:	_____ml color:	_____ml color:	_____ml color:

Бланк контроля дренирования раны

Каждый раз, опорожняя дренажную систему, необходимо указывать дату, время, количество и цвет выделяющейся жидкости.

Дренаж = drain

Цвет = color

Количество = amount

Жидкость = fluid

Дата	Дренаж №_____		Дренаж №_____	
	Количество и цвет жидкости		Количество и цвет жидкости	
	Утром	Вечером	Утром	Вечером
	_____мл цвет:	_____мл цвет:	_____мл цвет:	_____мл цвет:
	_____мл цвет:	_____мл цвет:	_____мл цвет:	_____мл цвет:
	_____мл цвет:	_____мл цвет:	_____мл цвет:	_____мл цвет:
	_____мл цвет:	_____мл цвет:	_____мл цвет:	_____мл цвет:
	_____мл цвет:	_____мл цвет:	_____мл цвет:	_____мл цвет:
	_____мл цвет:	_____мл цвет:	_____мл цвет:	_____мл цвет:
	_____мл цвет:	_____мл цвет:	_____мл цвет:	_____мл цвет:
	_____мл цвет:	_____мл цвет:	_____мл цвет:	_____мл цвет:
	_____мл цвет:	_____мл цвет:	_____мл цвет:	_____мл цвет:
	_____мл цвет:	_____мл цвет:	_____мл цвет:	_____мл цвет:
	_____мл цвет:	_____мл цвет:	_____мл цвет:	_____мл цвет:
	_____мл цвет:	_____мл цвет:	_____мл цвет:	_____мл цвет:

